

КАТАЛОГ

СВЕТОДИОДНЫХ СИСТЕМ
ОСВЕЩЕНИЯ

Создаем надежные световые решения, отвечающие современным мировым требованиям к качеству и энергоэффективности

Завод Дюрэй	2
Документы и сертификаты	3
Реализованные проекты	4
Работа с Дюрэй. Преимущества	6
Проектировщикам и партнёрам	7
Условные обозначения	8
Навигатор	9
Арктика / Уличное освещение	10
Эльбрус / Уличное освещение	12
Эльбрус Прожектор / Уличное освещение	14
Восход / Уличное и промышленное освещение	16
Енисей / Промышленное освещение	18
Енисей LV / Промышленное освещение	20
Ангара / Промышленное освещение	22
Салют / Промышленное освещение	24
Амур / Промышленное освещение	26
Нева / Промышленное освещение	28
Сахалин / Взрывозащищенные светильники	30
Эльбрус АЗС / Освещение АЗС	32
Галактика / Архитектурное освещение	34
Байкал / Офисное освещение	36
Байкал для Грильято и CLIP-IN / Офисное освещение	38
Карелия / Офисное освещение	40
Каспий / Офисное освещение	42
Каспий IP65 / Офисное освещение	44
Федерация / Офисное освещение	46
Феникс / Офисное освещение	48
Крым / Торговое освещение	50
Вектор / Торговое освещение	52
Алтай / Освещение для ЖКХ	54
Кама Н / Специальное освещение	56

Завод Дюрэй



> 6000 реализованных проектов

> 5 лет гарантийный срок

> 30 000 светильников в месяц

> 21 000 возможных модификаций

> 330 модельный ряд светильников

О заводе

АО «Дюрэй» разрабатывает светодиодные светильники для систем освещения любой сложности, отвечающие современным мировым требованиям к качеству света и энергоэффективности. Компания придерживается главного принципа – предлагать светильники с максимально возможными показателями энергоэффективности и ресурса работы.

Рынок светотехники динамичен, и наша главная задача состоит в том, чтобы развиваться вместе с ним – увеличивать производственные мощности, расширять ассортимент продукции, делать наши светильники еще более энергоэффективными и надежными. Экономия энергоресурсов – общемировая тенденция, и мы придерживаемся этого тренда.

Наши светодиодные светильники способны создать любую систему освещения с ресурсом работы свыше 100 тыс. часов.

В своей продукции мы делаем упор на надежность, гарантию и сервис.

Производственные мощности

Все светильники были разработаны нашими инженерами. Дюрэй – это собственный производственный комплекс в Перми площадью 4 тыс. кв. м.

- Собственный НИОКР
- Тестовая лаборатория
- Линия поверхностного монтажа SMT
- Цех металлообработки
- Сборочный цех
- Складские площади



Документы Сертификаты



У светильников DURAY есть все необходимые разрешительные документы и сертификаты:

- Сертификат соответствия ISO 9001 «Системы менеджмента качества»
- Сертификаты и декларации соответствия ТР ЕАЭС
- Пожарные сертификаты соответствия

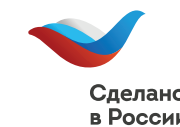
- Сертификаты происхождения СТ-1
- Сертификат от Российского экспортного центра «Made in Russia»
- Экспертные заключения
- Протоколы испытаний
- Реестры и знаки



«В реестре российской продукции» на отечественную промышленную продукцию, которая производится в России. Подтверждение производства промышленной продукции на территории РФ осуществляется в соответствии с постановлением Правительства РФ.



Светильники АО «Дюрэй» зарегистрированы в программе Light-in-Night Road, предназначенной для расчета объектов утилитарного наружного освещения, и размещены на сайте www.vnisi.ru



Сертификат «Made in Russia» от Российского экспортного центра по направлению «Надежность».



Система менеджмента качества применительно к разработке, производству, поставке и обслуживанию светотехнического оборудования соответствует требованиям ГОСТ Р ИСО 9001.

Реализованные Проекты



Офисное и торговое освещение

1. Торгово-развлекательный комплекс «Столица»
В ТРК «Столица» на замену устаревшим светильникам типа ЛПО были внедрены высокоэффективные светодиодные светильники. Освещение было модернизировано в центральном холле, фуд-корте и на территории кинотеатра.

Промышленное и спортивное освещение

2. Зал дома спорта «Енисей»
Проект с высокими требованиями к освещенности предполагал создание двух режимов освещения – тренировочного (800 Лм) и соревновательного (1200 Лм). Светодиодные светильники серии «Каспий» позволили добиться значительной экономии при высоком качестве освещенности. Дополнительно светильники были оборудованы защитными решетками.

3. Сибирская логистическая компания
Проект по освещению крупного логистического центра. Для освещения стеллажей рекомендуется использовать точечную подсветку, поэтому были установлены светильники серии «Енисей» с модификациями КСС К (30°) и Г (60°).

Уличное и архитектурное освещение

4. Коммунальный мост через Каму
Архитектурно-художественная подсветка коммунального моста через Каму. Концепцией предусмотрено освещение всей протяженности моста, длина которого составляет около 1 км. На пролетах и опорах сооружения были установлены прожекторы и линейные светильники.

5. Комсомольский проспект
Глобальный проект по освещению центральной улицы города – Комсомольского проспекта. На фасады домов вдоль всей улицы были смонтированы архитектурные светильники. Благодаря системе управления освещением вечером на зданиях можно наблюдать уникальную игру переливов света.



Промышленные предприятия и склады

British American Tobacco (г. Санкт-Петербург)
Златоустовская оружейная компания (г. Златоуст)
Беларусьнефть (г. Минск / г. Могилев)
КАМАСТАЛЬ (г. Пермь)
Уральский электрохимический комбинат (г. Новоуральск)
СУЭК (г. Кемерово)
Газпром-Трансгаз (г. Чайковский)
Газпром трансгаз Ухта (г. Ухта)
Лукойл (г. Пермь)
Транснефть-Север (г. Ухта)
УралХим филиал «Азот» (г. Березники)

Торговые помещения

ТЦ «Разгуляй» (г. Пермь)
ТЦ «Меридиан» (г. Тюмень)
ТК «Восток-Косметик» (г. Иркутск)
ТЦ «Уют» (г. Оренбург)
Опточлб РЯДЫ (г. Санкт-Петербург)
Автосалон Лада (г. Уфа)
ТРК «Столица» (г. Пермь)
Автосалон Hyundai (г. Пермь)
Супермаркеты DNS (г. Пермь)
Склад салона Mercedes (г. Иркутск)
Автосалон УАЗ (г. Екатеринбург)
ТЦ «Спутник» (г. Сыктывкар)
Сеть фирменных магазинов «Kruger Haus» (г. Новосибирск)
Сеть гастрономов «Красный Яр» (г. Новосибирск)

Уличное и архитектурное освещение

Устройство системы уличного освещения (г. Пермь)
Сеть АЗС Газпромнефть (Пермский край)
Сеть АЗС Ликом (Пермский край)
УДС Молот (г. Пермь)
Санаторий «Демидково» (п. Полазна)
Уличное освещение ЭСК (г. Красновишерск)
Трасса «Александрия» (г. Пятигорск)
Трасса «Прасковья» (г. Ставрополь)
Автомаршрут Мерзляна – Усть-Буб
ООО «СК Легион» (г. Челябинск)

Спортивные объекты

Ипподром «Акбузат» (г. Уфа)
Спортивный зал дома спорта «Енисей» (г. Красноярск)
Фитнес-клуб Астрон (г. Йошкар-Ола)
Дом спорта «Победа» (г. Пермь)
Дом спорта «Молот» (г. Пермь)
Спортивный клуб «Алекс» (г. Пермь)
Ледовая площадка на эспланаде (г. Пермь)
Экстрим-парк (г. Пермь)

Офисные помещения

Сбербанк России (г. Пермь)
Сбербанк России (г. Ижевск)
СКБ Банк (г. Ухта)
Центральный Банк РФ (г. Пермь)
Азиатско-Тихоокеанский Банк (г. Иркутск)
ОСТАНКИНО (г. Москва)
ГУ МЧС России (г. Иркутск)
Газпром (г. Оренбург)
Пермэнергосбыт (г. Пермь)
Ростелеком (г. Мурманск)
Алендвик (г. Пермь)
Эр-телеком холдинг (по России)
Аэропорт Большое Савино (г. Пермь)
Офисное здание «ЭР-Телеком» (г. Томск)
ООО «Газпром добыча Ноябрьск» (г. Ноябрьск)
АО «Сибур» (г. Пермь)

Медицинские учреждения

Медицинский центр «Гиппократ» (г. Челябинск)
Иркутский диагностический центр (г. Иркутск)
ОГБУЗ Усть-Илимская городская больница (г. Усть-Илимск)
Международная клиника MEDEM (г. Санкт-Петербург)
Центр молекулярной медицины (г. Алма-Ата)
Городская клиническая больница № 4 (г. Иваново)
Детская стоматологическая поликлиника № 1 (г. Санкт-Петербург)
Сеть стоматологий «Гелиодент» (г. Екатеринбург)
Химико-фармацевтический университет (г. Санкт-Петербург)
Обозерская больница, филиал ГБУЗ ЦРБ (г. Архангельск)

Муниципальные организации

Областной краеведческий музей (г. Иркутск)
Центр содействия семейному устройству (г. Артем)
Городская администрация (г. Иркутск)
Городская администрация (г. Самара)
Министерство финансов Омской области
ГУП Водоканал (г. Санкт-Петербург)
Военный городок № 1 (с. Сибирцево, Приморский край)
Дворец культуры (пос. Полазна, Пермский край)
Памятники военной техники (г. Пермь)

Образовательные учреждения

ПНИПУ (г. Пермь)
ПГИК (г. Пермь)
СПХФА Минздрава России (г. Санкт-Петербург)
ДК им. Горького (г. Санкт-Петербург)
Урал ГУФК (г. Челябинск)
ВШЭ (г. Нижний Новгород)
ГБУ РК «СОШ № 2» (г. Сыктывкар)
ГБПОУ «КОМК» (г. Кемерово)



Работа с Дюрэй Преимущества



Гарантия до 7 лет

Компания Дюрэй выпускает надежные и энергоэффективные светодиодные системы освещения. Для нас важно качество выпускаемой продукции, и поэтому мы уделяем особое внимание профессионализму сотрудников, качеству комплектующих, совершенствованию технологических процессов.

Мы осуществляем гарантийное и постгарантийное обслуживание всего ассортимента продукции DURAY. Базовая гарантия – 5 лет. Возможно получение расширенной гарантии до 7 лет. В течение всего гарантийного периода при выявлении любого скрытого дефекта специалисты технического департамента оперативно производят ремонтные работы или замену неисправной продукции.

Сервис и поддержка

Финансовые инструменты

Приведение в соответствие с нормативами освещения при помощи энергосервисных контрактов, лизинга или концессии. Полный спектр услуг по организации и проведению энергосервисных процедур. Возможность обновления и модернизации системы уличного освещения.

Защита проекта

Программа защиты проектов помогает снижать уровень рисков партнера – исключает демпинг и сохраняет прибыль партнера. Механизм защиты проектов создан для того, чтобы инициированный партнером проект был реализован им же и сохранил прибыль партнера.

Комплексный подход

Комплексно реализуем проекты. Проводим полный цикл работ по проекту: разработку технической документации по объекту, производство оборудования, строительно-монтажные и пусконаладочные работы.

Светотехнические расчеты

Бесплатно производим светотехнические расчеты для создания эффективных систем освещения с учетом особенностей проекта и требований партнера. Можем дополнить расчет технико-экономическим обоснованием, отображающим объем экономии финансовых ресурсов.

Тест-драйв

Дюрэй бесплатно предоставляет светильники на тест-драйв, чтобы вы могли убедиться в эффективности и качестве продукции. Вы можете испытать наши светильники на вашем объекте по всей территории РФ и стран ЕАЭС в течение нескольких месяцев.

Бесплатная доставка продукции

Для своих партнеров мы организуем бесплатную доставку готовой продукции до терминала транспортной компании. А также возможность получать продукцию DURAY без транспортных расходов.

Проектировщикам Партнёрам

Программа для партнеров

Мы делаем все для того, чтобы партнерам Дюрэй было удобно работать с нашей продукцией: предоставляем всю необходимую документацию, рабочие чертежи, бесплатные экономические и светотехнические расчеты, таблицы освещенности, а также оказываем общую информационную поддержку. В специальные условия партнерской программы включены дополнительные привилегии.

Программа лояльности «Зарабатывай с ДЮРЭЙ»

- Гибкая ценовая политика
- Тест-драйв светильников
- Помощь в участии в тендерах
- Защита проектов
- Проектная скидка
- Маркетинговая поддержка
- Обучение ваших сотрудников



В помощь проектировщикам

Для эффективной работы со светотехническим оборудованием TM DURAY мы постоянно развиваем возможности своего программного обеспечения. На сайте компании представлены все необходимые технические документы и файлы для проектировщиков, а специалисты компании Дюрэй помогут с подбором светодиодного оборудования.

Для удобства в работе с проектами освещения светильники TM DURAY представлены в следующих форматах.

AUTODESK AUTOCAD

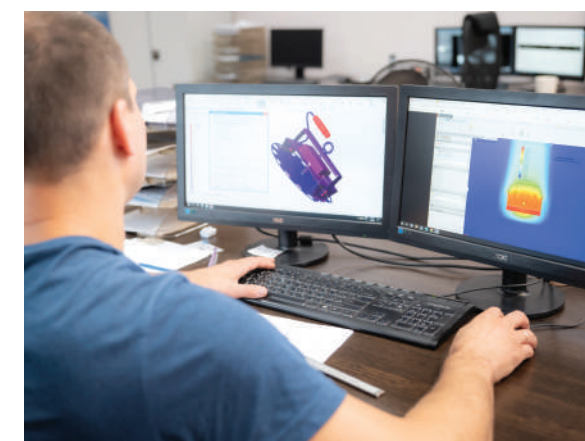
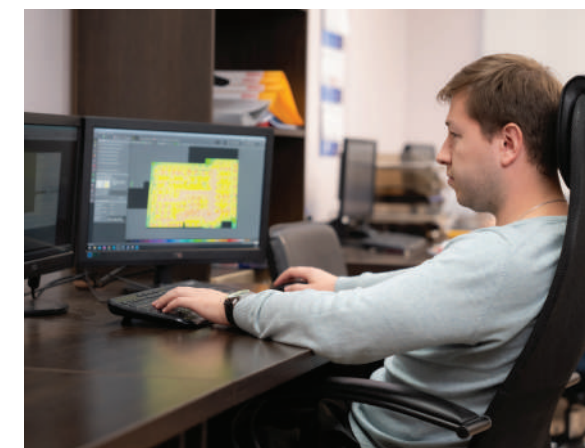
Представлены 3D-модели светодиодных светильников TM DURAY. Универсальный STEP-формат позволяет работать с 3D-моделями в программах проектирования AutoCad.

AUTODESK REVIT

В рамках поддержки BIM-технологий мы разрабатываем базы светотехнического оборудования для Revit, в том числе с привязкой iies-файлов.

LIGHT-IN-NIGHT

В данном сервисе можно произвести светотехнические расчеты, 3D-моделирование объектов и визуализацию полученных результатов при расчетах.



Условные Обозначения

УХЛ1	У2	УХЛ2	УХЛ2 УХЛ4	УХЛ3	УХЛ4	Климатическое исполнение		
-60С° +45С°	-60С° +40С°	-40С° +40С°	-30С° +50С°	-20С° +40С°	+1С° +35С°	Температура эксплуатации		
IP20 IP54	IP40	IP40 IP54	IP40 IP65	IP54	IP65	IP66	IP67	Степень защиты
IK02	IK02 IK08	IK08	IK09	Ударопрочность				
2700K 5000K	3000K 6500K	3500K 5000K	3500K 5700K	3500K 6000K	4000K 5000K	5000K	Цветовая температура	
CRI70	CRI70 CRI80	CRI80	CRI80 CRI90	CRI90	Индекс цветопередачи			
КП <1%	КП <5%	Коэффициент пульсации						
cos φ >0,95	cos φ >0,98	Коэффициент мощности						
AC 230V	AC 36V	DC 12-48V	DC 24V	Напряжение питания				
	Единый знак Евразийского соответствия							
A++	Класс энергоэффективности							
110 тыс. ч.	Срок службы светильника							
	Гарантийный срок							

Серии светильников Навигатор

Уличное и
промышленное
освещение



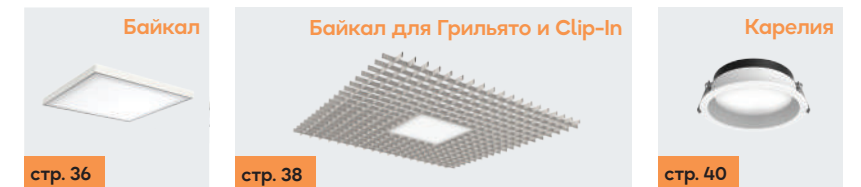
Взрывозащищенные
светильники

Освещение АЗС

Архитектурное
освещение



Офисное
освещение



Торговое
освещение



Освещение
для ЖКХ

Специальное
освещение





Серия Арктика

159 Лм/Вт
энергоэффективность

- УХЛ1
- 60С°
+45С°
- IP66
- IK09
- 2700K
5000K
- CRI70
CRI80
- КП
<1%
- cos φ
>0,98
- EAC
- A++
- 110
Тыс. ч.
- 5
ЛЕТ
ГАРАНТИЯ

О продукте

Светодиодные светильники серии «Арктика» подходят для интеграции в любые системы управления освещением благодаря широкому набору модификаций. Высокая энергоэффективность **от 159 Лм/Вт** и различные варианты светораспределения позволяют использовать светильники для освещения объектов различных классов.

Область применения

Автомобильные дороги любых категорий, мосты, промышленные площадки, транспортные станции и узлы. Объекты городской инфраструктуры, городские площади, улицы, парки и скверы.

Конструкция

Корпус светильника выполнен из литого алюминиевого сплава с оптимизированным теплоотводом без оребрения с установленным закаленным стеклом. Раздельные отсеки источника питания и светодиодного модуля. Конструкция корпуса позволяет осуществлять быстрый безинструментальный доступ в электрический отсек. Светильник комплектуется встроенным расцепителем и устройством защиты от импульсных перенапряжений.

Установка

Крепление светильника имеет регулировку угла наклона и возможность установки на светильник двумя способами. Благодаря данной конструкции крепления светильник можно установить на опору консольным или торшерным методом.

Структура условных обозначений

Арктика 40W ШК64 GSM

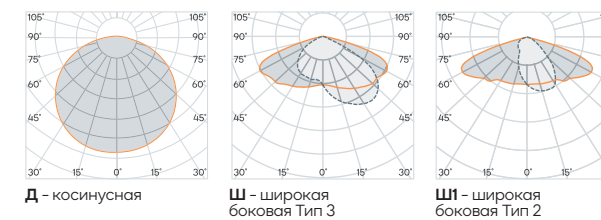
Серия	Тип КСС	Цветовая температура	Управление освещением*
Арктика 40-300W	Д - косинусная	Т - 2700K	PLC - по питающей линии
	Ш - широкая боковая Тип 3	Н - 5000K	LoRa - беспроводное
		К - 4000K	GSM - беспроводное
			NEMA - NEMA Socket + Заглушка
			ZHAGA - ZHAGA Socket + Заглушка
			AstroDIM - автономное диммирование
Рассеиватель	Крепление		
6 - закаленное стекло	4 - консольный / торшерный		

*опционально

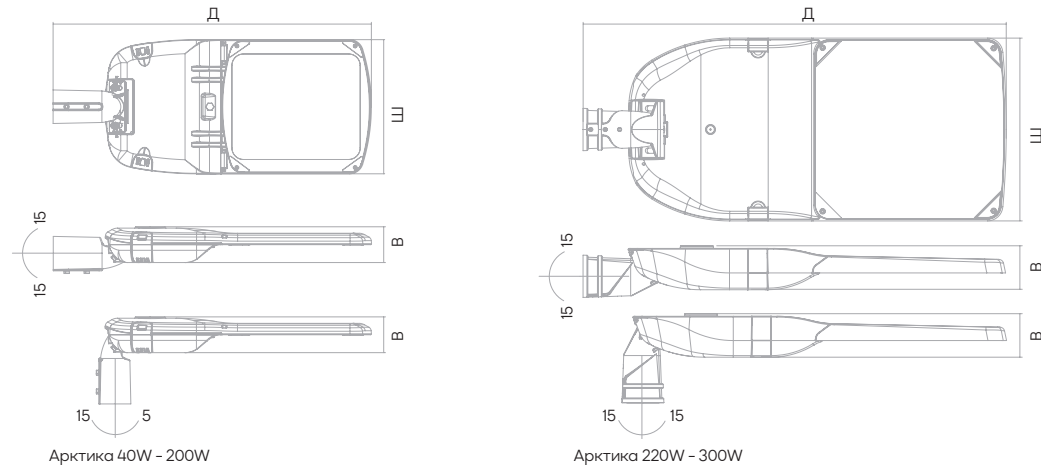
Технические характеристики

Наименование	Световой поток	Мощность	Д x Ш x В	Масса
Арктика 40W	6 400 Лм	40 Вт	560x196x99 мм	3,5 кг
Арктика 50W	8 000 Лм	50 Вт	560x196x99 мм	3,5 кг
Арктика 60W	9 500 Лм	60 Вт	560x196x99 мм	3,5 кг
Арктика 70W	11 200 Лм	70 Вт	610x245x99 мм	4,4 кг
Арктика 80W	12 700 Лм	80 Вт	610x245x99 мм	4,4 кг
Арктика 90W	14 300 Лм	90 Вт	610x245x99 мм	4,4 кг
Арктика 100W	15 900 Лм	100 Вт	610x245x99 мм	4,4 кг
Арктика 120W	19 100 Лм	120 Вт	660x245x99 мм	5,0 кг
Арктика 130W	20 700 Лм	130 Вт	660x245x99 мм	5,0 кг
Арктика 140W	22 200 Лм	140 Вт	660x245x99 мм	5,0 кг
Арктика 150W	23 900 Лм	150 Вт	660x245x99 мм	5,0 кг
Арктика 160W	25 400 Лм	160 Вт	712x300x99 мм	6,3 кг
Арктика 170W	27 000 Лм	170 Вт	712x300x105 мм	6,3 кг
Арктика 180W	28 600 Лм	180 Вт	712x300x105 мм	6,3 кг
Арктика 200W	31 600 Лм	200 Вт	712x300x105 мм	6,3 кг
Арктика 220W	35 000 Лм	220 Вт	885x380x108 мм	12,2 кг
Арктика 240W	38 100 Лм	240 Вт	885x380x108 мм	12,2 кг
Арктика 300W	47 700 Лм	300 Вт	885x380x108 мм	12,2 кг

Тип КСС



Габаритный чертеж



Made in Russia
Компания находится в реестре добросовестных экспортеров. Имеет сертификат Made in Russia.



Светильники входят в реестр продукции Минпромторга, произведенной на территории Российской Федерации. Светильники имеют сертификат о происхождении товара формы СТ-1





Серия Эльбрус

150 лм/Вт
энергоэффективность

УХЛ1	-60С° +40С°	IP67	IK09	3500K 5000K	CRI70	КП <1%	cos φ >0,98	ЕАС	A++	110 Тыс. ч.	5 ЛЕТ ГАРАНТИЯ
------	----------------	------	------	----------------	-------	-----------	----------------	-----	-----	----------------	----------------------

О продукте

С помощью светодиодных светильников серии «Эльбрус» можно создать стабильную и энергоэффективную систему освещения городской среды. Благодаря модульной конструкции корпуса светильник имеет широкий диапазон мощностей, что значительно расширяет сферу его применения.

Область применения

Автомобильные дороги, тоннели и мосты, наружные промышленные площадки, сельские поселения, пешеходные дорожки, придомовая территория и дворы, парки и скверы, подземные переходы.

Конструкция

Корпус светильника выполнен из экструдированного алюминия с последующим анодированием. За счет высоких характеристик теплопроводности алюминия обеспечивается эффективная система равномерного теплоотвода, при которой сохраняется необходимый температурный режим кристаллов светодиодов. Технология предотвращает скорую деградацию светодиодов и значительно увеличивает гарантированный ресурс работы светильника.

Установка

Консольное крепление светильника имеет стандартную надежную конструкцию консоли с установочным диаметром до 58 мм. Светильник легко устанавливать и закреплять на опоре.

Структура условных обозначений

Эльбрус 70W ДН04 AstroDIM

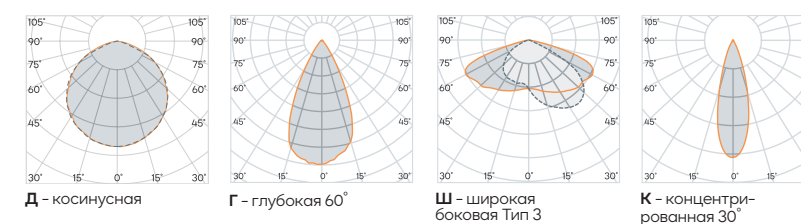
Серия	Тип КСС	Цветовая температура	Управление освещением*
Эльбрус 36-173W	Д - косинусная Г - глубокая 60°	Т - 3500K Н - 5000K К - 4000K	1-10V - управление по стандарту DALI - управление по протоколу AstroDIM - автономное диммирование
	Ш - широкая боковая Тип 3 К - концентрированная 30°		
	Рассеиватель	Крепление	
	0 - прозрачный 6 - закаленное стекло	4 - консольный	

*опционально

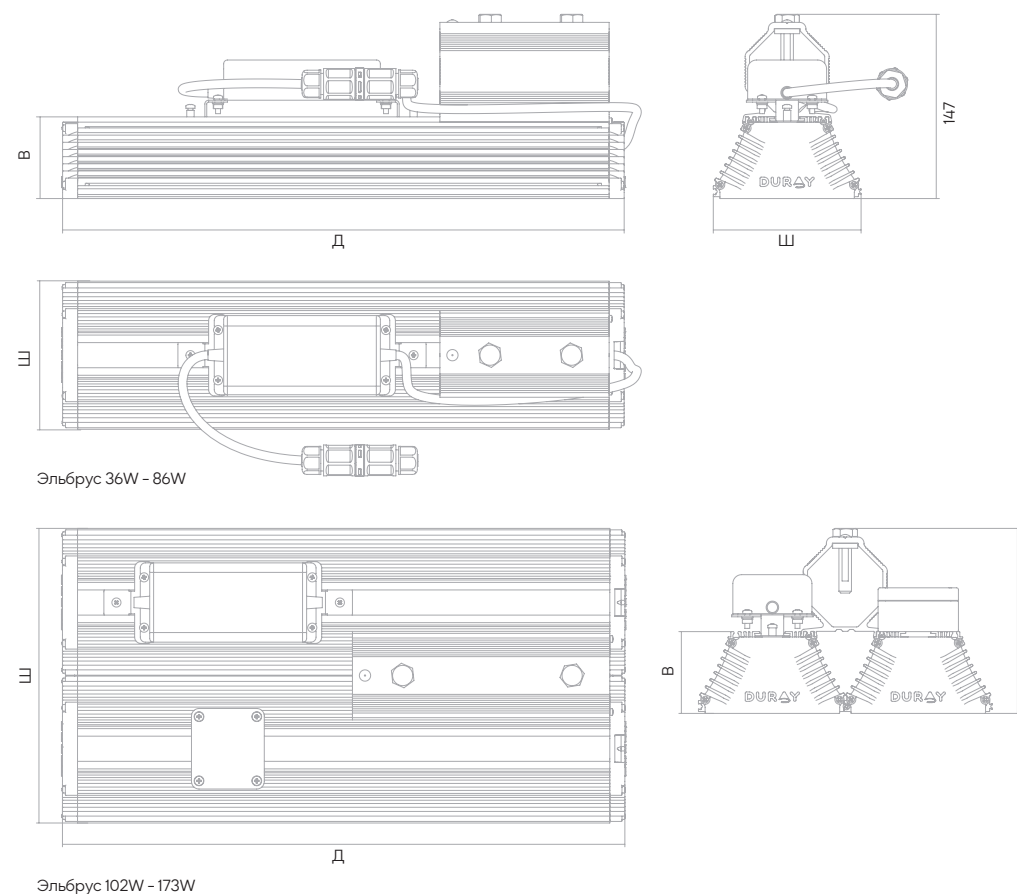
Технические характеристики

Наименование	Световой поток	Мощность	Д x Ш x В	Масса
Эльбрус 36W	5 400 Лм	36 Вт	346x118x65 мм	2,2 кг
Эльбрус 53W	7 950 Лм	53 Вт	448x118x65 мм	2,7 кг
Эльбрус 70W	10 500 Лм	70 Вт	550x118x65 мм	3,0 кг
Эльбрус 86W	12 900 Лм	86 Вт	652x118x65 мм	3,3 кг
Эльбрус 102W	15 300 Лм	102 Вт	448x234x65 мм	5,0 кг
Эльбрус 140W	21 000 Лм	140 Вт	550x234x65 мм	5,8 кг
Эльбрус 173W	25 950 Лм	173 Вт	652x234x65 мм	6,5 кг

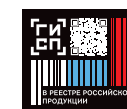
Тип КСС



Габаритный чертеж

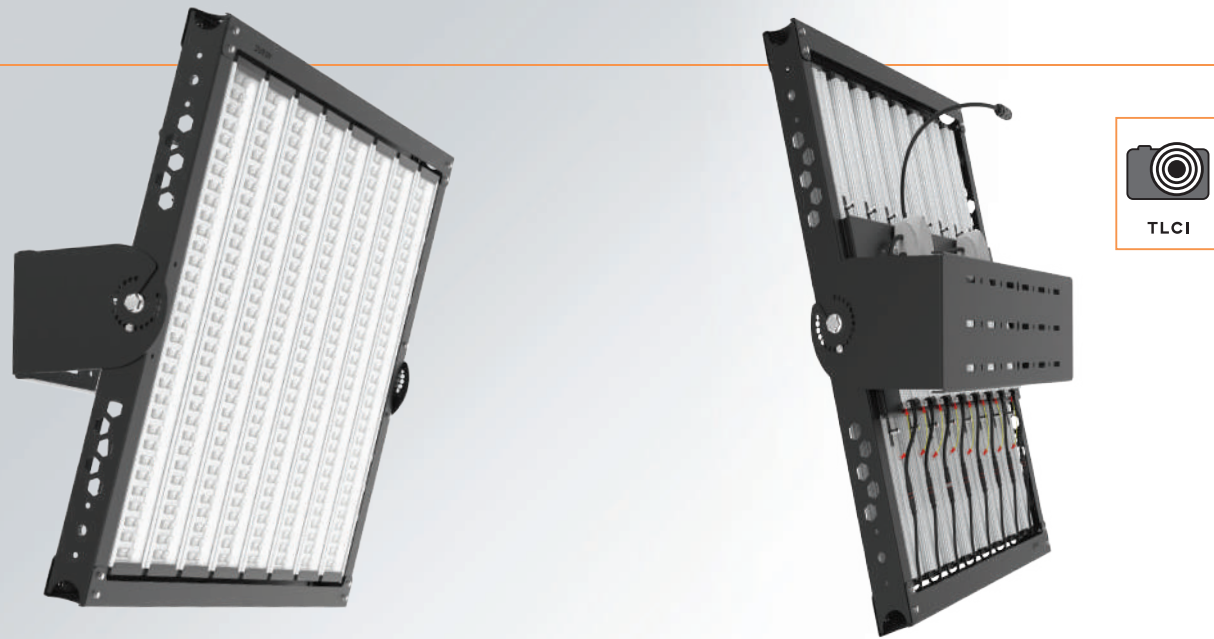


Made in Russia
Компания находится в реестре добросовестных экспортеров. Имеет сертификат Made in Russia.



Светильники входят в реестр продукции Минпромторга, произведенной на территории Российской Федерации. Светильники имеют сертификат о происхождении товара формы СТ-1





Серия Эльбрус Прожектор

150 лм/Вт
энергоэффективность

- УХЛ1
- 60С°
+40С°
- IP67
- IK09
- 3500K
5700K
- CRI70
- КП
<1%
- cos φ
>0,98
- EAC
- A++
- 110
Тыс. ч.
- 5
ЛЕТ
ГАРАНТИЯ

О продукте

Мощные светодиодные прожекторы «Эльбрус Прожектор» разработаны для освещения крупных объектов и обширных пространств. Высокие светотехнические характеристики применяемых светодиодов и многоуровневая система защиты позволяют создать максимально яркую, стабильную и энергоэффективную систему освещения.

Конструкция

Конструкция светильника состоит из алюминиевых модулей и стальной рамы с порошковой окраской. Открытая конструкция рамы способствует теплоотведению, а наличие дополнительных отверстий помогает избежать скопления пыли и загрязнений. В оптической части распределения светового потока предусматриваются 7 видов КСС. Широкий набор модификаций включает в себя TLCI с высоким индексом светораспределения >95.

Область применения

Территории с обширной площадью – стадионы, транспортные развязки, строительные объекты, карьеры, аэропорты.

Установка

Поворотное крепление светильника состоит из скобы и механизма регулировки угла наклона. Такой механизм исключает возможность самопроизвольного поворота. Благодаря конструкции из двух отдельных элементов светильник легко устанавливать. Скоба устанавливается на поверхность, а светильник закрепляется под нужным углом на скобе. Возможна комплектация ригельным креплением.

Структура условных обозначений

Эльбрус 400W ДН07 DALI

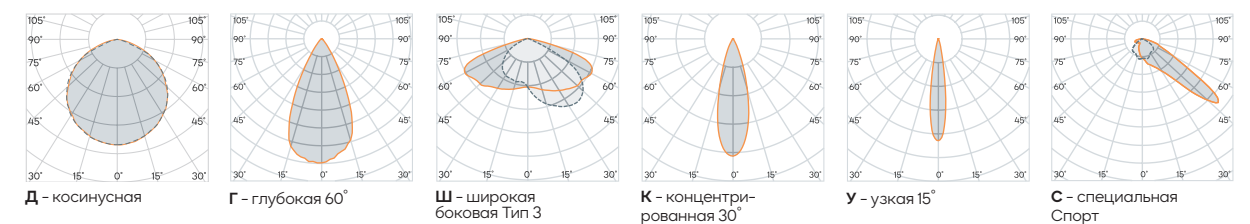
Серия	Тип КСС	Цветовая температура	Управление освещением*
Эльбрус Прожектор 102-1500W	Д - косинусная Г - глубокая 60° Ш - широкая боковая Тип 3	Т - 3500К К - 4000К Н - 5000К Х - 5700К	1-10V - управление по стандарту DALI - управление по протоколу
	Рассеиватель	Крепление	Модификации*
	0 - прозрачный 6 - закалённое стекло	3 - ригельный 7 - поворотный	TLCI - индекс рендеринга >95 HT - рабочая температура -60°...+85°

*опционально

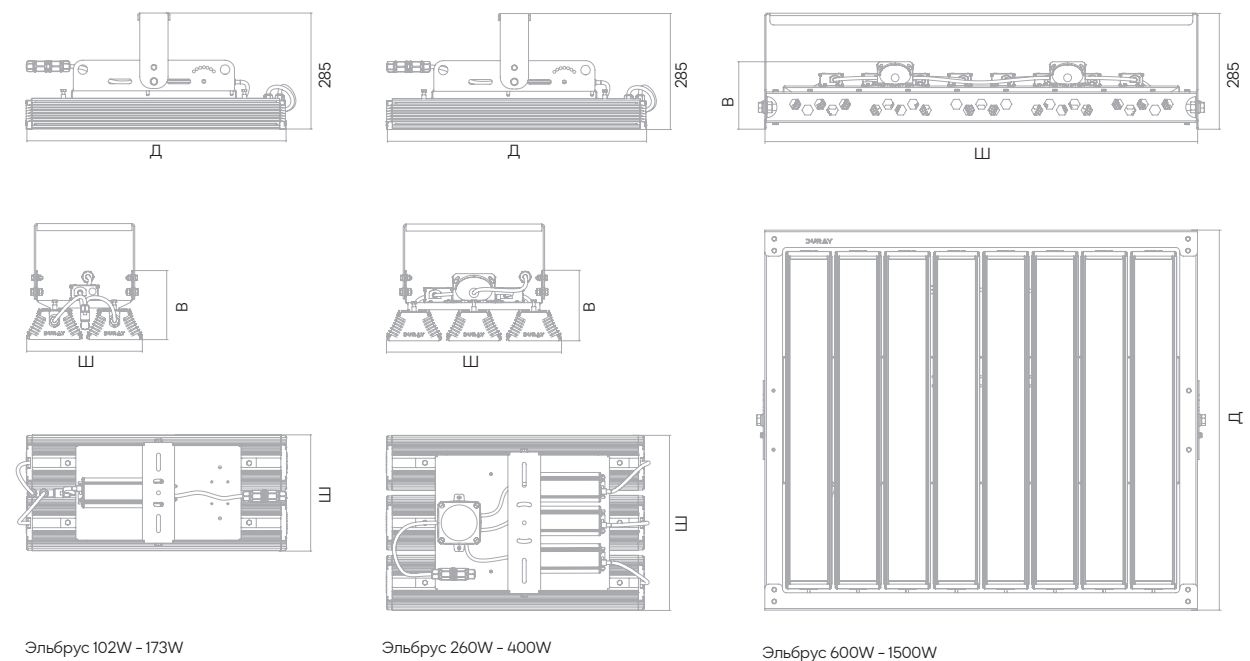
Технические характеристики

Наименование	Световой поток	Мощность	Д x Ш x В	Масса
Эльбрус 102W	15 300 Лм	102 Вт	448x246x146 мм	7,7 кг
Эльбрус 140W	21 000 Лм	140 Вт	550x246x146 мм	8,5 кг
Эльбрус 173W	25 950 Лм	173 Вт	652x246x146 мм	9,4 кг
Эльбрус 260W	39 670 Лм	260 Вт	550x374x146 мм	12,6 кг
Эльбрус 310W	47 300 Лм	310 Вт	652x374x146 мм	14,0 кг
Эльбрус 400W	55 000 Лм	400 Вт	750x374x146 мм	16,0 кг
Эльбрус 600W	81 000 Лм	600 Вт	850x642x155 мм	33,0 кг
Эльбрус 800W	107 000 Лм	800 Вт	850x767x155 мм	40,0 кг
Эльбрус 1000W	132 000 Лм	1000 Вт	850x892x155 мм	47,0 кг
Эльбрус 1300W	170 000 Лм	1300 Вт	850x1007x155 мм	53,0 кг
Эльбрус 1500W	200 000 Лм	1500 Вт	850x1132x155 мм	59,0 кг

Тип КСС



Габаритный чертеж



Светильники входят в реестр продукции Минпромторга, произведенной на территории Российской Федерации. Светильники имеют сертификат о происхождении товара формы СТ-1





Серия
Восход

158 лм/Вт
энергоэффективность

- УХЛ1
- 60С°
+40С°
- IP67
- IK09
- 2700K
5000K
- CRI70
- КП
<1%
- cos φ
>0,98
- EAC
- A++
- 100
Тыс. ч.
- 5
ЛЕТ
ГАРАНТИЯ

О продукте

Светодиодные светильники серии «Восход» имеют энергоэффективность до 158 Лм/Вт. В серии представлен широкий диапазон мощностей, различные варианты оптики и три типа креплений. Всё это делает светильник универсальным для использования и позволяет устанавливать светильники как на улице, так и в помещении.

Область применения

Автомобильные дороги, тоннели и мосты, наружные промышленные площадки, придомовая территория и дворы, парки и скверы, подземные переходы. Освещение цехов, складов и производственных площадок.

Конструкция

Корпус светильников выполнен из анодированного алюминия и имеет уникальную конструкцию оребрения, благодаря чему на поверхности корпуса не скапливается пыль. Такая конструкция имеет оптимальный показатель теплоотведения, что обеспечивает высокую энергоэффективность. Оптическая часть представлена светодиодами 5050 и пятью видами КСС.

Установка

Светильники можно изготовить с тремя видами крепления. Консольный – стандартная надежная конструкция консоли с установочным диаметром до 58 мм. Подвесной – предназначен для подвеса светильника на трос. Поворотный – светильник комплектуется Г-образным стальным креплением высотой 137 мм для монтажа на любую плоскую поверхность.

Структура условных обозначений

Восход 36W ДК07 А1

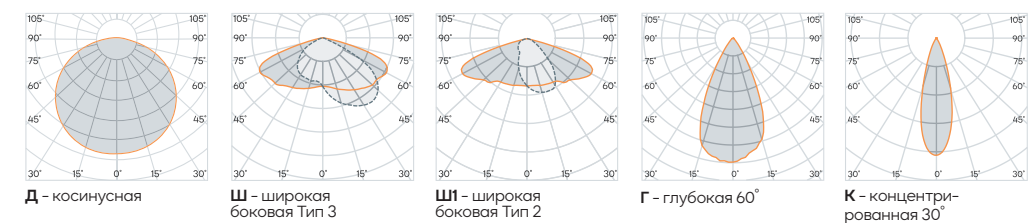
Серия	Тип КСС		Цветовая температура		Управление освещением*	Аварийное освещение*
Восход 36-200W	Д - косинусная	Ш1 - широкая боковая Тип 2	Т - 2700K	К - 4000K	1-10V - управление по стандарту DALI - управление по протоколу AstroDIM - автономное диммирование	А1 - блок аварийного питания 1 ч.
	Ш - широкая боковая Тип 3	К - концентрированная 30°	Н - 5000K			
	Г - глубокая 60°					
	Рассеиватель	Крепление		Модификация*		
	0 - прозрачный	4 - консольный	7 - поворотный	НТ - рабочая температура -60°...+85°		
		5 - подвесной				

*опционально

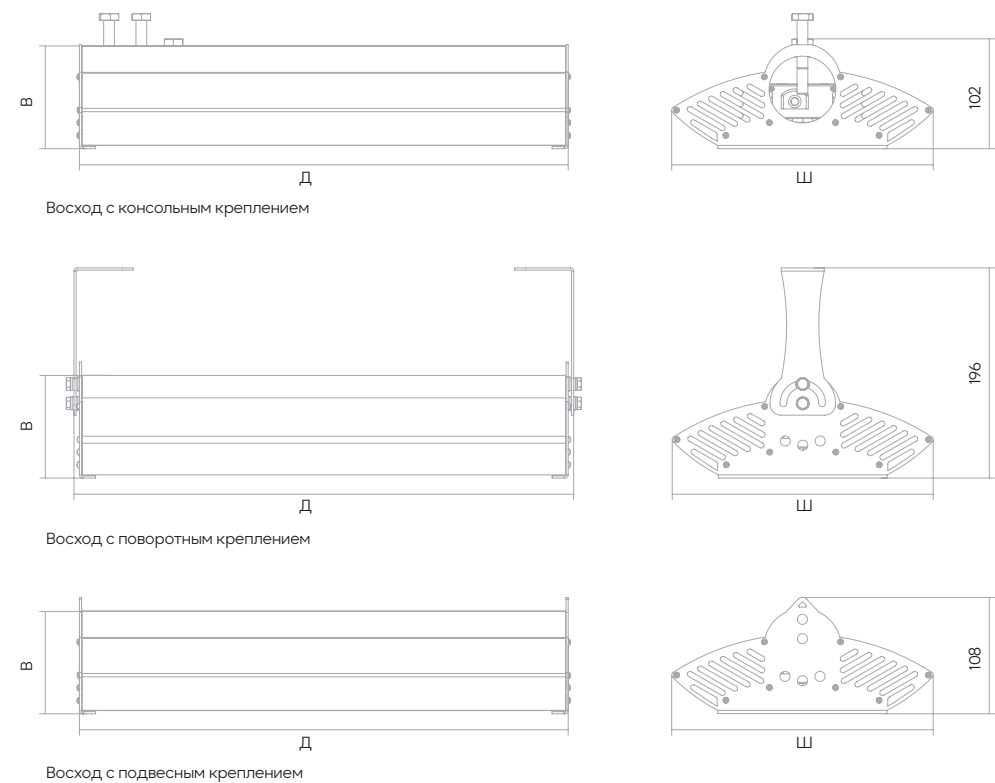
Технические характеристики

Наименование	Световой поток	Мощность	Д x Ш x В	Масса
Восход 36W	5 700 Лм	36 Вт	300x240x100 мм	2,2 кг
Восход 53W	8 400 Лм	53 Вт	300x240x100 мм	2,2 кг
Восход 70W	11 000 Лм	70 Вт	300x240x100 мм	2,2 кг
Восход 90W	14 200 Лм	90 Вт	300x240x100 мм	2,4 кг
Восход 110W	17 300 Лм	110 Вт	400x240x100 мм	2,8 кг
Восход 125W	19 700 Лм	125 Вт	500x240x100 мм	3,0 кг
Восход 140W	22 100 Лм	140 Вт	550x240x100 мм	3,4 кг
Восход 160W	25 200 Лм	160 Вт	600x240x100 мм	3,8 кг
Восход 180W	28 400 Лм	180 Вт	650x240x100 мм	4,2 кг
Восход 200W	31 600 Лм	200 Вт	700x240x100 мм	4,4 кг

Тип КСС



Габаритный чертеж



Светильники входят в реестр продукции Минпромторга, произведенной на территории Российской Федерации. Светильники имеют сертификат о происхождении товара формы СТ-1





Серия Енисей

150 ЛМ/Вт
энергоэффективность

УХЛЗ

-60С°
+40С°

IP67

IK09

3500К
5000К

CRI70

КП
<1%

cos φ
>0,98

ЕАЭС

A++

110
Тыс. ч.

5
ЛЕТ
ГАРАНТИЯ

О продукте

Светодиодные светильники серии «Енисей» обладают степенью защиты IP67 и эффективной системой теплоотвода. Это позволяет использовать их для освещения помещений с повышенным уровнем пыли и влаги.

Область применения

Цеха и производственные площадки, логистические и распределительные центры, склады, парковки, гаражи, автомойки.

Конструкция

Светильники имеют корпус из экструдированного анодированного алюминия с высокими показателями теплоотведения. Два вида крепления позволяют реализовывать различные решения по освещению внутренних помещений. Линзы с высокой светопропускаемостью позволяют формировать необходимую кривую силы света с минимальным искажением и максимальным сохранением светового потока.

Установка

Светильники комплектуются двумя типами крепления. Подвесной – предназначен для монтажа светильника на подвесы или монтажные крюки диаметром не более 8 мм. Поворотный – светильник комплектуется Г-образным стальным креплением 137 мм в высоту и используется для монтажа на любую плоскую поверхность.

Структура условных обозначений

Енисей 140W ГК07 1-10V

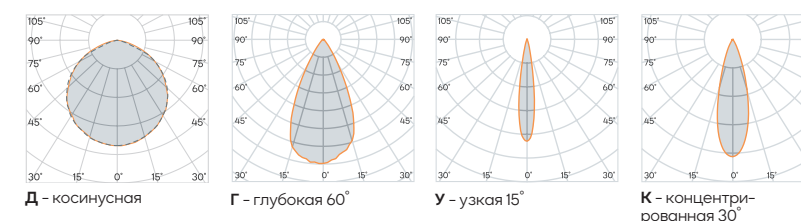
Серия	Тип КСС	Цветовая температура	Управление освещением*
Енисей 36-173W	Д - косинусная Г - глубокая 60°	Т - 3500К К - 4000К	1-10V - управление по стандарту DALI - управление по протоколу
	У - узкая 15° К - концентрированная 30°	Н - 5000К	Аварийное освещение*
	Рассеиватель	Крепление	
	0 - прозрачный 6 - закаленное стекло	5 - подвесной 7 - поворотный	A1 - блок аварийного питания 1 ч.

*опционально

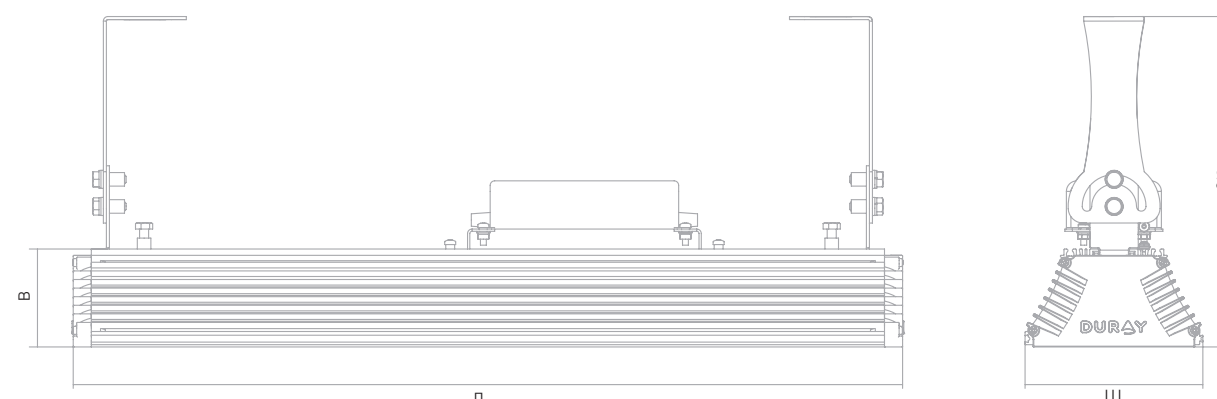
Технические характеристики

Наименование	Световой поток	Мощность	Д x Ш x В	Масса
Енисей 36W	5 400 Лм	36 Вт	244x118x65 мм	2,0 кг
Енисей 53W	7 950 Лм	53 Вт	346x118x65 мм	2,2 кг
Енисей 70W	10 500 Лм	70 Вт	448x118x65 мм	2,5 кг
Енисей 86W	12 900 Лм	86 Вт	550x118x65 мм	3,0 кг
Енисей 102W	15 300 Лм	102 Вт	652x118x65 мм	3,3 кг
Енисей 122W	17 800 Лм	122 Вт	750x118x65 мм	4,6 кг
Енисей 140W	21 000 Лм	140 Вт	856x118x65 мм	5,2 кг
Енисей 173W	25 950 Лм	173 Вт	1060x118x65 мм	6,0 кг

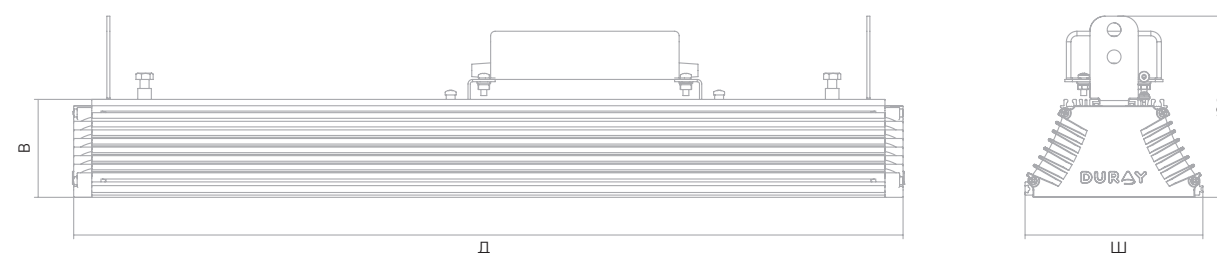
Тип КСС



Габаритный чертеж



Енисей с поворотным креплением



Енисей с подвесным креплением



Светильники входят в реестр продукции Минпромторга, произведенной на территории Российской Федерации. Светильники имеют сертификат о происхождении товара формы СТ-1





Серия Енисей LV



О продукте

Низковольтные светодиодные светильники серии «Енисей LV» предназначены для помещений, где недопустимо использование сети с напряжением 220 В, а также в низковольтных сетях аварийного освещения.

Область применения

Объекты сферы ЖКХ, бассейны, подземные переходы, промышленные площадки, в сетях аварийного освещения и на автономных перекрестках.

Конструкция

Светодиодные светильники серии «Енисей LV» имеют корпус из экструдированного анодированного алюминия с высокими показателями теплоотведения. Подключение светильника выполняется безопасным напряжением от 12V до 48V постоянного тока. 36V возможно подключение как к постоянному, так и к переменному току.

Установка

Светильники комплектуются тремя типами крепления. Консольный – крепление светильника имеет стандартную надежную конструкцию консоли с установочным диаметром до 58 мм. Поворотный – светильник комплектуется Г-образным стальным креплением 137 мм в высоту и используется для монтажа на любую плоскую поверхность. Подвесной – предназначен для монтажа светильника на подвесы или монтажные крюки диаметром не более 8 мм.

Структура условных обозначений

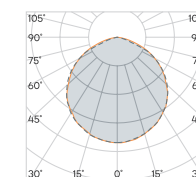
Серия	Тип КСС	Цветовая температура	Дополнительные обозначения*
Енисей 18-70W	Д - косинусная	К - 4000K Н - 5000K	12VDC - постоянное напряжение питания 24VDC - постоянное напряжение питания 36VDC - постоянное напряжение питания 48VDC - постоянное напряжение питания 36VAC - переменное напряжение питания
	Рассеиватель	Крепление	
	0 - прозрачный	4 - консольный 5 - подвесной	

*опционально

Технические характеристики

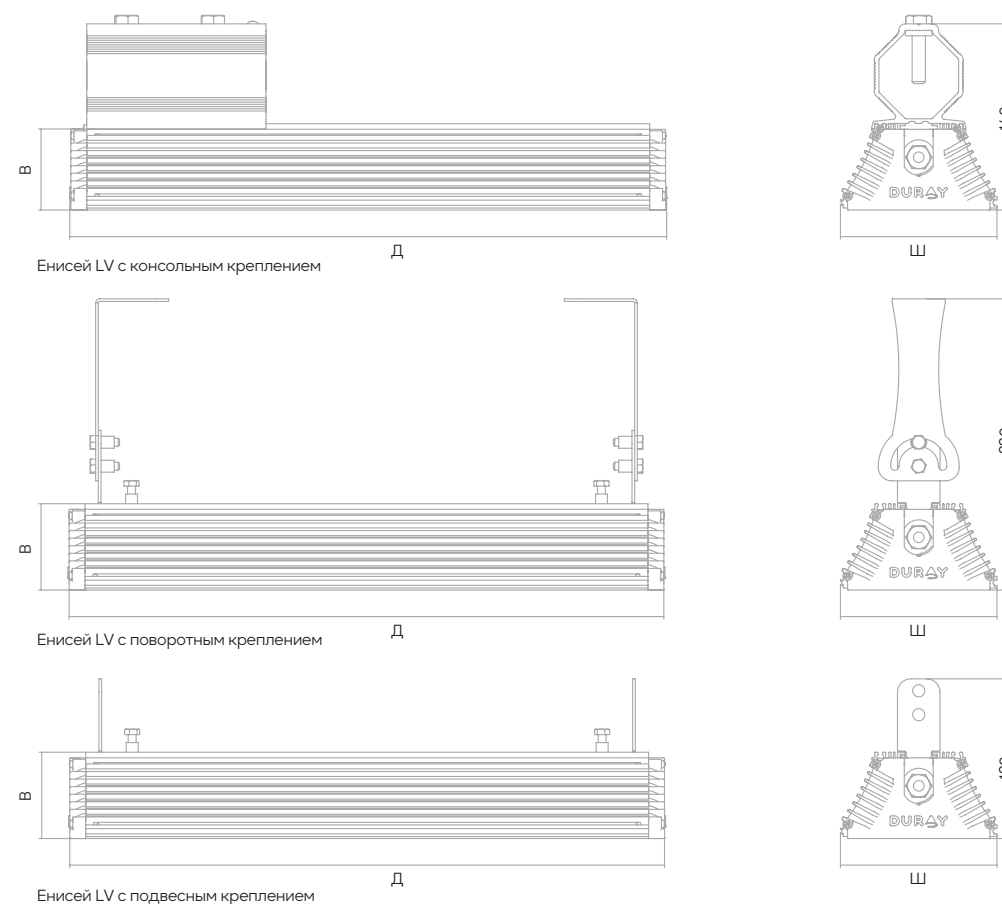
Наименование	Напряжение	Световой поток	Мощность	Д x Ш x В	Масса
Енисей 18W	12V, 24V, 36V, 48V DC / 36V AC	1 580 Лм	18 Вт	220x118x65 мм	0,8 кг
Енисей 35W	12V, 24V, 36V, 48V DC / 36V AC	3 160 Лм	35 Вт	410x118x65 мм	1,3 кг
Енисей 53W	12V, 24V, 36V, 48V DC	4 730 Лм	53 Вт	600x118x65 мм	1,8 кг
Енисей 70W	12V, 24V, 36V, 48V DC	6 310 Лм	70 Вт	785x118x65 мм	2,4 кг

Тип КСС



Д - косинусная

Габаритный чертеж



Светильники входят в реестр продукции Минпромторга, произведенной на территории Российской Федерации. Светильники имеют сертификат о происхождении товара формы СТ-1





Серия **Ангара** **140** лм/Вт
энергоэффективность

УХЛЗ -20С° +40С° IP65 IK08 3000K 6500K CRI80 CRI90 КП <1% cos φ >0,95 EAC A++ 110 ТЫС. Ч. 5 ЛЕТ ГАРАНТИЯ

О продукте

Светодиодные светильники серии «Ангара» имеют обтекаемый корпус, который способствует эффективному теплоотведению и исключает скопление пыли на поверхности. Три типа крепления, высокая степень защиты IP65 и энергоэффективность от 132 Лм/Вт делают светильник универсальным, что позволяет использовать его для создания различных систем освещения.

Область применения

Производственные цеха, склады, парковки, гаражи, автомайки, бассейны, торговые залы и офисно-административные помещения.

Конструкция

Корпус светильника выполнен из анодированного алюминия. Рассеиватель изготавливается из опалового светотехнического поликарбоната с повышенной светопропускаемостью и ударпрочностью. Герметичность светильника обеспечивается уплотнителем по периметру корпуса и герметичным кабельным вводом с клапаном.

Установка

Три типа крепления делают светильник универсальным в установке. Накладное – скоба для установки светильника на плоскую поверхность с минимальным расстоянием между поверхностью и светильником. Подвесное – для подвеса светильника на тросы диаметром до 5 мм. Поворотное – Г-образное крепление для размещения светильника на вертикальной или горизонтальной поверхности под нужным углом наклона.

Структура условных обозначений

Ангара 145W ДК27 А1 1550

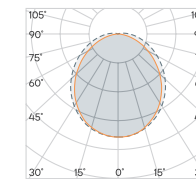
Серия	Тип КСС	Цветовая температура		Управление светом*	Аварийное освещение*	Корпус
Ангара 16-145W	Д - косинусная	Т - 3000K	Н - 5000K	DALI - управление по протоколу 1-10V - управление по стандарту	А1, А3 - БАП1 ч, 3 ч. ТА1, ТА3 - телеБАП1 ч, 3 ч.	550 1050 1550
		К - 4000K	Х - 6500K			
	Рассеиватель	Крепление		Модификации*		
	2 - опал	1 - накладной	7 - поворотный	CRI90 - индекс цветопередачи		
		5 - подвесной				

*опционально

Технические характеристики

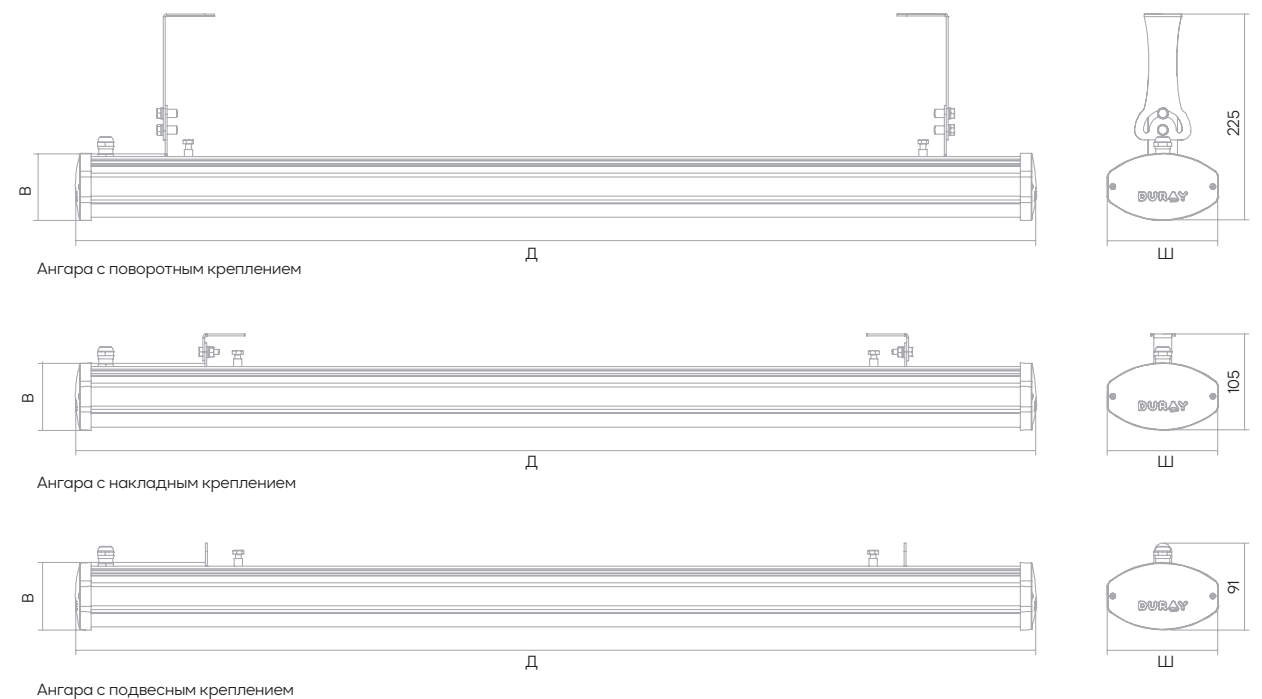
Наименование	Корпус	Световой поток	Мощность	Д x Ш x В	Масса
Ангара 16W	550	2 200 Лм	16 Вт	550x120x73 мм	1,5 кг
Ангара 26W	550	3 650 Лм	26 Вт	550x120x73 мм	1,5 кг
Ангара 32W	550	4 500 Лм	32 Вт	550x120x73 мм	1,5 кг
Ангара 48W	550	6 700 Лм	48 Вт	550x120x73 мм	1,5 кг
Ангара 26W	1050	3 650 Лм	26 Вт	1050x120x73 мм	2,5 кг
Ангара 32W	1050	4 500 Лм	32 Вт	1050x120x73 мм	2,5 кг
Ангара 48W	1050	6 700 Лм	48 Вт	1050x120x73 мм	2,5 кг
Ангара 64W	1050	8 900 Лм	64 Вт	1050x120x73 мм	2,5 кг
Ангара 95W	1050	13 100 Лм	95 Вт	1050x120x73 мм	2,5 кг
Ангара 48W	1550	6 700 Лм	48 Вт	1550x120x73 мм	3,5 кг
Ангара 95W	1550	13 100 Лм	95 Вт	1550x120x73 мм	3,5 кг
Ангара 145W	1550	20 000 Лм	145 Вт	1550x120x73 мм	3,5 кг

Тип КСС



Д - косинусная

Габаритный чертеж



Светильники входят в реестр продукции Минпромторга, произведенной на территории Российской Федерации. Светильники имеют сертификат о происхождении товара формы СТ-1





Серия **Салют**

150 Лм/Вт
энергоэффективность

- УХЛ1
- 60С°
+40С°
- IP67
- IK08
- 2700К
5700К
- CRI70
CRI80
- КП
<1%
- cos φ
>0,98
- EAC
- A++
- 110
Тыс. ч.
- 5
ЛЕТ
ГАРАНТИЯ

О продукте

Светильники «Салют» имеют высокую энергоэффективность **150 Лм/Вт** и универсальны в применении. Помимо стандартных областей применения, возможно использование светильника для архитектурной подсветки и в тепличном хозяйстве (фитосвет). В комплекте присутствует кронштейн с регулировкой угла наклона светильника.

Конструкция

Литой корпус из алюминиевого сплава выполняет функцию радиатора и эффективно отводит тепло от диодов, обеспечивая долгий срок их службы. Закалённое стекло, которое защищает оптическую систему и светодиодный модуль от внешнего воздействия, сохраняя светопропускание на высоком уровне на протяжении всего срока эксплуатации светильника. Источник питания наружного исполнения установлен в отдельный коммутационный отсек, что также положительно влияет на тепловые режимы работы светильника.

Область применения

Производственные цеха, склады, логистические центры, вокзалы, аэропорты, парковки, гаражи, спортивные комплексы.

Установка

Светильник устанавливается на любую плоскую поверхность при помощи поворотного П-образного кронштейна. Также возможно подвесить светильник на натяжной трос, на скобе крепления присутствует отверстие для установки рым-болта.

Структура условных обозначений

Салют 200W ГХ67 А1 DALI

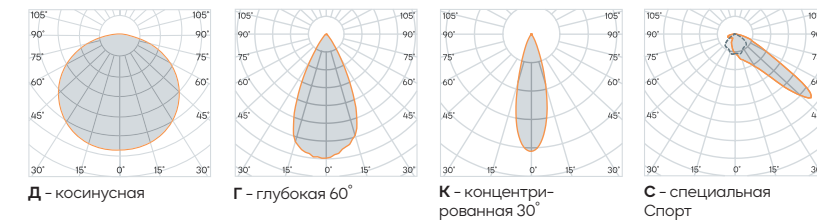
Серия	Тип КСС	Цветовая температура	Управление освещением*	Аварийное освещение*
Салют 100-200W	Д - косинусная Г - глубокая 60° К - концентрированная 30° С - специальная (Спорт)	Т - 2700К К - 4000К Н - 5000К Х - 5700К	PLC - по питающей линии DALI - управление по протоколу AstroDIM - автоном, диммирование	А1 - блок аварийного питания 1 ч.
	Рассеиватель	Крепление	Модификации*	
	6 - закалённое стекло	5 - натяжной трос 7 - поворотный	CRI80 - индекс цветопередачи TLCI - индекс рендеринга TLCI >95	

*опционально

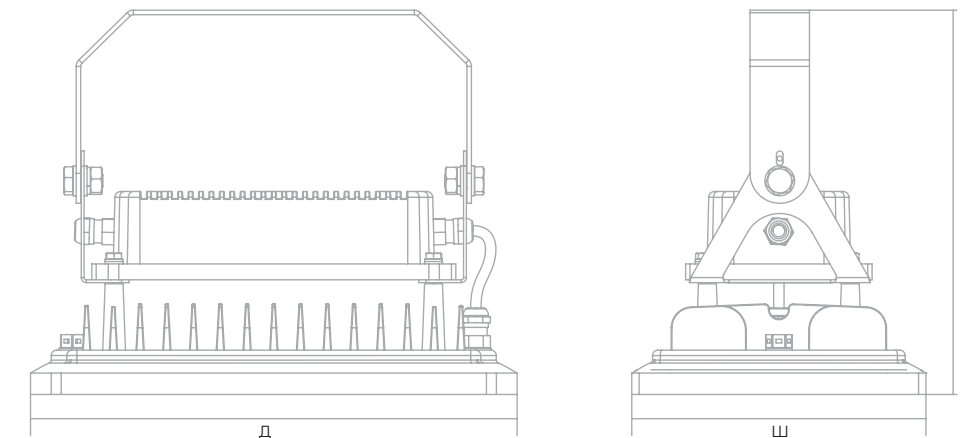
Технические характеристики

Наименование	Световой поток	Мощность	Д x Ш x В	Масса
Салют 100W	15 000 Лм	100 Вт	330x200x257 мм	5,0 кг
Салют 120W	18 000 Лм	120 Вт	330x200x257 мм	5,0 кг
Салют 150W	22 500 Лм	150 Вт	440x235x262 мм	8,0 кг
Салют 200W	30 000 Лм	200 Вт	440x235x262 мм	8,0 кг

Тип КСС



Габаритный чертеж



Светильники входят в реестр продукции Минпромторга, произведенной на территории Российской Федерации. Светильники имеют сертификат о происхождении товара формы СТ-1





Серия Амур

151 Лм/Вт
энергоэффективность

- УХЛЗ
- 30С°
+50С°
- IP66
- IK08
- 4000К
5000К
- CRI70
CRI80
- КП <1%
- cos φ >0,95
- EAC
- A++
- 110
Тыс. ч.
- 5
ЛЕТ
ГАРАНТИЯ

О продукте

Светодиодные светильники серии «Амур» позволяют реализовывать различные решения по освещению внутренних помещений с высокими потолками. Корпус светильника выполнен из несущей алюминиевой пластины и дополнительной площадки для монтажа драйвера. Линзы с высокой светопропускаемостью позволяют формировать необходимую кривую силы света.

Область применения

Производственные площадки и промышленные цеха, логистические и распределительные центры, склады, помещения с высокими потолками.

Конструкция

За счет высоких характеристик теплопроводности алюминия обеспечивается эффективная система теплоотвода, при которой сохраняется необходимый температурный режим. Технология предотвращает скорую деградацию светодиодов и значительно увеличивает гарантированный ресурс работы светильника. Линзы с высокой светопропускаемостью позволяют формировать необходимую кривую силы света с максимальным сохранением светового потока. Возможна установка линз с КСС 60°, 90° и 120°.

Установка

В комплекте со светильником поставляется лира и рым-болт. При помощи лиры светильник можно установить на любую плоскую поверхность. На лире присутствует отверстие для крепления рым-болта и подвеса светильника.

Структура условных обозначений

Амур 90W ДК89 DALI

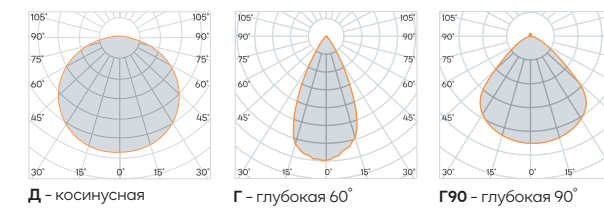
Серия	Тип КСС	Цветовая температура	Управление освещением*	Аварийное освещение*
Амур 70-200W	Д - косинусная Г - глубокая 60°	К - 4000К Н - 5000К	DALI - управление по протоколу	А1 - блок аварийного питания 1 ч.
	Рассеиватель	Крепление		
	8 - линза	9 - лира + рым-болт	Модификации*	
			CRI80 - индекс цветопередачи	

*опционально

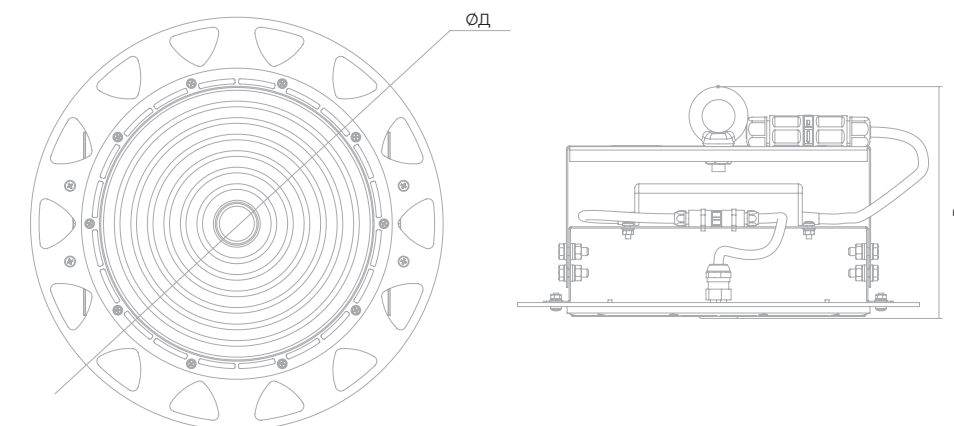
Технические характеристики

Наименование	Световой поток	Мощность	ØД x В	Масса
Амур 70W	10 600 Лм	70 Вт	300x173 мм	2,1 кг
Амур 80W	12 100 Лм	80 Вт	300x173 мм	2,1 кг
Амур 90W	13 600 Лм	90 Вт	300x173 мм	2,1 кг
Амур 150W	22 700 Лм	150 Вт	300x160 мм	2,6 кг
Амур 180W	27 000 Лм	180 Вт	300x160 мм	2,6 кг
Амур 200W	30 000 Лм	200 Вт	300x160 мм	2,6 кг

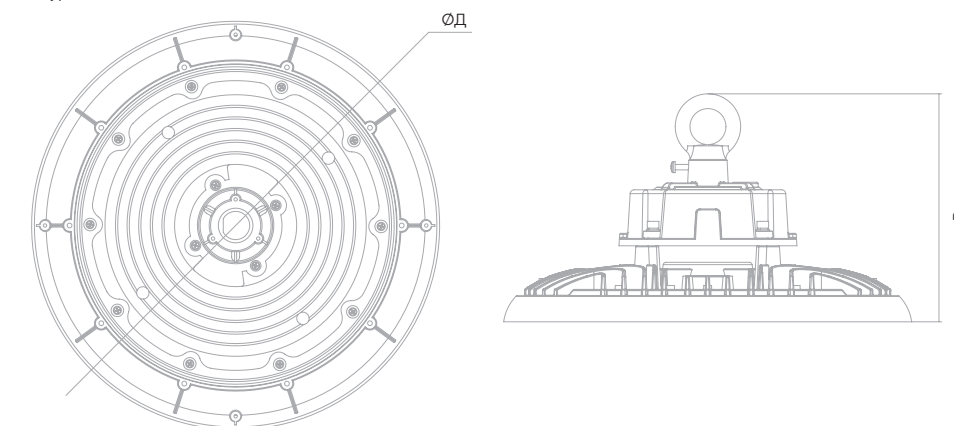
Тип КСС



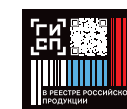
Габаритный чертеж



Амур 70W - 90W

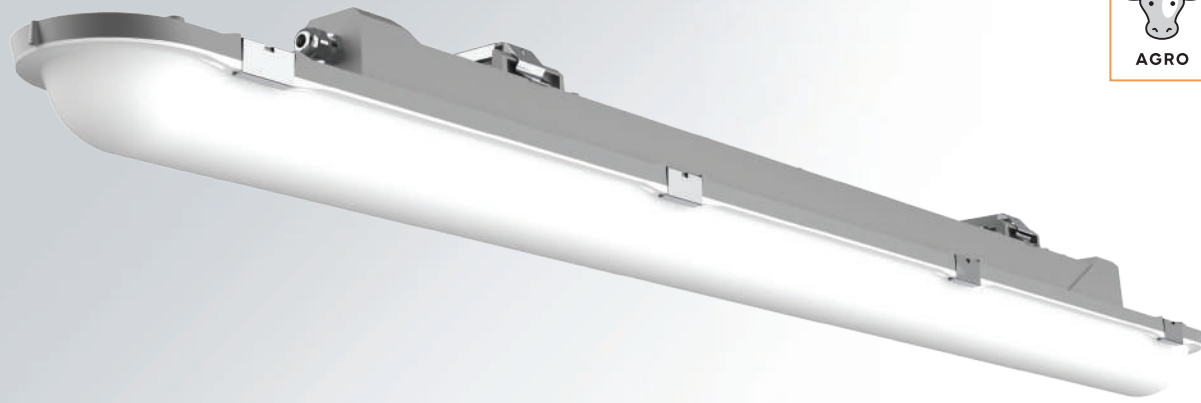


Амур 150W - 200W



Светильники входят в реестр продукции Минпромторга, произведенной на территории Российской Федерации. Светильники имеют сертификат о происхождении товара формы СТ-1





Серия
Нева

139 Лм/Вт
энергоэффективность

- УХЛ2
- 40С°
+40С°
- IP65
- IK08
- 3000K
6500K
- CRI80
CRI90
- КП
<1%
- cos φ
>0,95
- EAC
- A++
- 110
Тыс. ч.
- 5
ЛЕТ
ГАРАНТИЯ

О продукте

Светодиодные светильники серии «Нева» с высокой степенью пылевлагозащиты IP65 подходят для создания энергоэффективной системы внутреннего освещения в различных помещениях. В комплектации AGRO светильник рекомендуется к применению в пространствах с повышенным содержанием щелочных сред.

Область применения

Производственные цеха, склады, технические и подсобные помещения, торговые залы и офисно-административные помещения. Помещения с щелочной средой, такие как парники и территории животноводческих ферм.

Конструкция

Корпус светильника изготовлен из литого под давлением алюминия, обладает высокой степенью защиты IP65. Светильник комплектуется рассеивателем из поликарбоната с повышенной светопропускаемостью и ударопрочностью. Возможна установка рассеивателя из ABS-пластика, стойкого к воздействиям щелочных сред.

Установка

Светильник оборудован накладным креплением. Скоба для установки светильника на плоскую поверхность или профиль с минимальным расстоянием между поверхностью и светильником.

Структура условных обозначений

Нева 16W ДН21 А1 AGRO

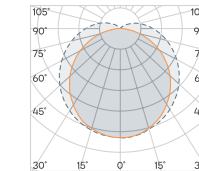
Серия	Тип КСС	Цветовая температура		Управление освещением*	Аварийное освещение*
Нева 16-64W	Д - косинусная	Т - 3000К	Н - 5000К	DALI - управление по протоколу	А1 - блок аварийного питания 1 ч.
		К - 4000К	Х - 6500К		
	Рассеиватель	Крепление		Модификации*	
	2 - опал	1 - накладной		CRI90 - индекс цветопередачи AGRO - для птицеводства и животноводства	

*опционально

Технические характеристики

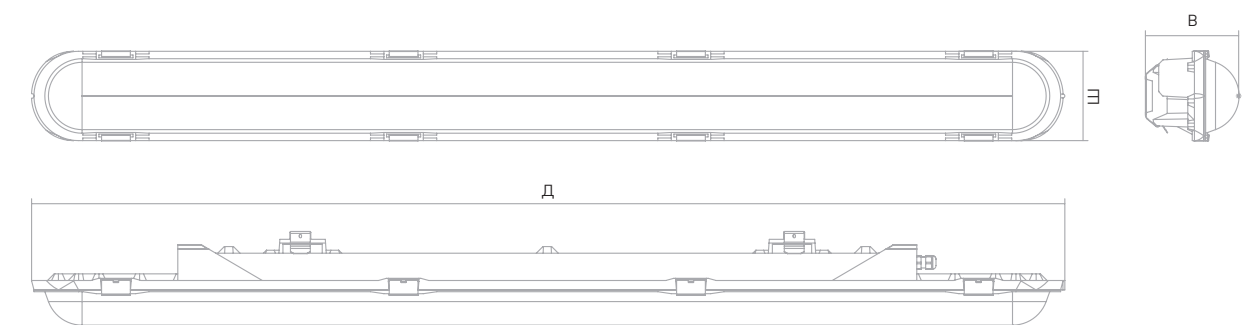
Наименование	Световой поток	Мощность	Д x Ш x В	Масса
Нева 16W	2 200 Лм	16 Вт	1040x90x90 мм	2,0 кг
Нева 32W	4 450 Лм	32 Вт	1040x90x90 мм	2,0 кг
Нева 48W	6 600 Лм	48 Вт	1040x90x90 мм	2,0 кг
Нева 64W	8 800 Лм	64 Вт	1040x90x90 мм	2,0 кг

Тип КСС



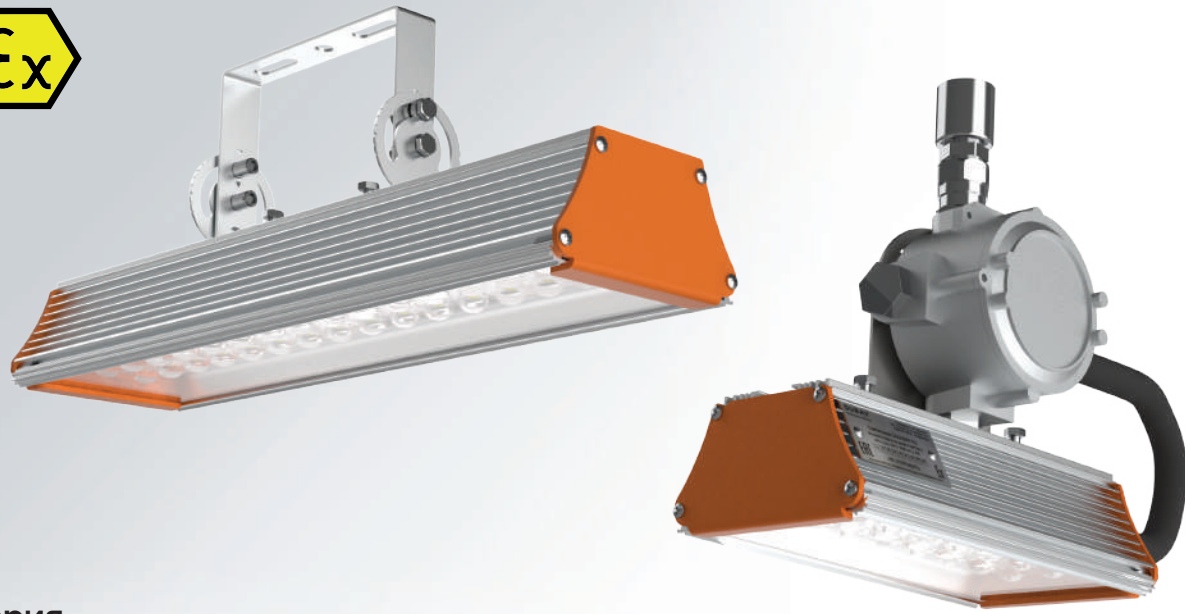
Д - косинусная

Габаритный чертеж



Светильники входят в реестр продукции Минпромторга, произведенной на территории Российской Федерации. Светильники имеют сертификат о происхождении товара формы СТ-1





Серия Сахалин Ex

У2	-40С° +40С°	IP67	IK09	3500K 5000K	CRI70	КП <1%	cos φ >0,98	ЕАС	A++	110 Тыс. ч.	5 ЛЕТ ГАРАНТИЯ
----	----------------	------	------	----------------	-------	-----------	----------------	-----	-----	----------------	----------------------

О продукте

Специализированные светодиодные светильники серии «Сахалин Ex» имеют обязательный специальный знак взрывобезопасности – Ex и предназначены для применения во взрывоопасных зонах 1 или 2 (по ГОСТ IEC 60079-10-1-2011) категорий IIA, IIB, IIC и температурных классов T1, T2, T3, T4, T5, T6 по ГОСТ Р МЭК 60079-10-1-2011, а также во взрывоопасных зонах классов 21 и 22 по ГОСТ IEC 60079-10-2-2011 согласно маркировке взрывозащиты электрооборудования, ГОСТ IEC 60079-14-2011.

Область применения

Объекты с высокой концентрацией в воздухе взрывоопасных веществ: деревообрабатывающие и мукомольные производства, предприятия нефтегазовой отрасли, угледобывающие шахты и рудники, реакторные и машинные залы, АЗС, цеха химических и металлургических заводов.

Конструкция

Корпус светильника выполнен из экструдированного алюминия с последующим анодированием. Высокая степень взрывозащитности светильника обеспечивается применением компаундов. Теплопроводный – в драйверном отсеке и светопропускающий – в светодиодном отсеке.

Установка

Светильники комплектуются тремя типами крепления. Консольный – крепление светильника имеет стандартную надежную конструкцию консоли с установочным диаметром до 58 мм. Поворотный – светильник комплектуется П-образным креплением из аустенитной стали и используется для монтажа на любую плоскую поверхность. Трубный – предназначен для крепления на металлической трубе с резьбой 1/2 или 3/4.

Структура условных обозначений

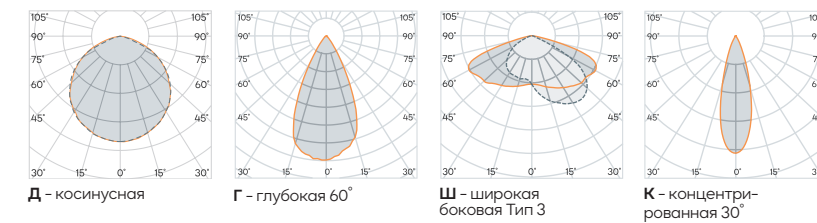
Сахалин 16.3340.15 ДН07 Ex T6 КК

Серия	Кол-во светодиодов	Тип КСС	Цветовая температура	Обозначения*
Сахалин	16-48	Д - косинусная Г - глубокая 60°	Т - 3000К Н - 5000К	Т5 Т5 КК Т6 Т6 КК
Световой поток, Лм	Мощность, Вт	Рассеиватель	Крепление	КК - клеммная коробка
5420-14740	29-75	0 - прозрачный	4 - накладной 7 - поворотный	

Технические характеристики

Наименование	Световой поток	Мощность	Д x Ш x В	Масса
Сахалин 16.5420.29 Ex T5	4 440 Лм	29 Вт	297x118x65 мм	2,8 кг
Сахалин 24.8230.44 Ex T5	6 690 Лм	44 Вт	409x118x65 мм	3,6 кг
Сахалин 32.10850.58 Ex T5	8 820 Лм	58 Вт	521x118x65 мм	4,4 кг
Сахалин 40.13650.73 Ex T5	11 090 Лм	73 Вт	634x118x65 мм	5,4 кг
Сахалин 48.16270.87 Ex T5	13 220 Лм	87 Вт	746x118x65 мм	6,1 кг
Сахалин 16.3340.15 Ex T6	2 250 Лм	15 Вт	275x118x65 мм	3,0 кг
Сахалин 24.5000.22 Ex T6	3 300 Лм	22 Вт	377x118x65 мм	3,7 кг
Сахалин 32.9820.50 Ex T6	7 500 Лм	50 Вт	479x118x65 мм	4,4 кг
Сахалин 48.14740.75 Ex T6	11 250 Лм	75 Вт	683x118x65 мм	6,0 кг

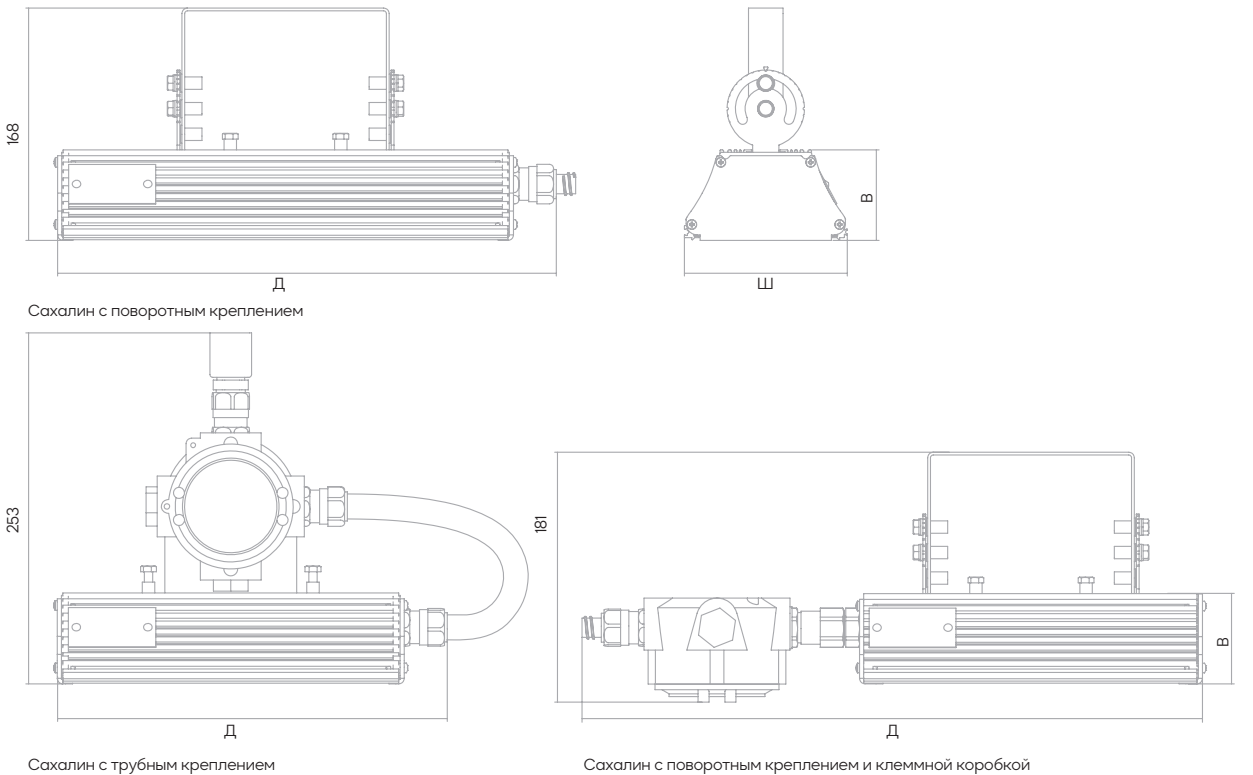
Тип КСС



* Обозначение EX

- T5** 1Ex mb IIC T5 Gb X / Ex mb IIIC T100°C Db X
- T5 КК** 1Ex d mb IIC T5 Gb X / Ex mb tb IIIC T100°C Db X
- T6** 1Ex mb IIC T6 Gb X / Ex mb IIIC T85°C Db X
- T6 КК** 1Ex d mb IIC T6 Gb X / Ex mb tb IIIC T85°C Db X

Габаритный чертеж



Светильники входят в реестр продукции Минпромторга, произведенной на территории Российской Федерации. Светильники имеют сертификат о происхождении товара формы СТ-1





Серия Эльбрус АЗС

152 Лм/Вт
энергоэффективность

- УХЛ1
- 60С°
+40С°
- IP67
- IK09
- 3500K
5000K
- CRI70
- КП
<1%
- cos φ
>0,98
- EAC
- A++
- 110
Тыс. ч.
- 5
ЛЕТ
ГАРАНТИЯ

О продукте

Светодиодные светильники серии «Эльбрус АЗС» предназначены для использования на объектах с высокими требованиями к пожарной безопасности. Рекомендуется использовать для освещения АЗС и других объектов с повышенными требованиями к защите и искробезопасности.

Область применения

Светильники для АЗС встраиваются в навес, козырек или крышу над заправочными колонками.

Конструкция

Корпус светильника выполнен из экструдированного алюминия с последующим анодированием. За счет высоких характеристик теплопроводности алюминия обеспечивается эффективная система равномерного теплоотвода, при которой сохраняется необходимый температурный режим кристаллов светодиодов. Технология предотвращает скорую деградацию светодиодов и значительно увеличивает гарантированный ресурс работы светильника.

Установка

Светильник встраивается в конструкцию навеса АЗС при помощи рамки-крепления. Рамка изготавливается согласно стандартам механизмов крепления светильников на АЗС.

Структура условных обозначений

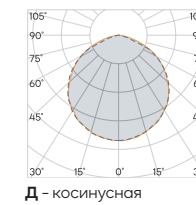
Эльбрус 36W ДК10 АЗС

Серия	Тип КСС	Цветовая температура		Обозначение
Эльбрус 36-130W	Д - косинусная	Т - 3500K	Н - 5000K	АЗС - специальная установочная рамка
	Рассеиватель	Крепление		
	0 - прозрачный 1 - микропризма	0 - встраиваемый		

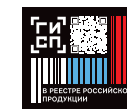
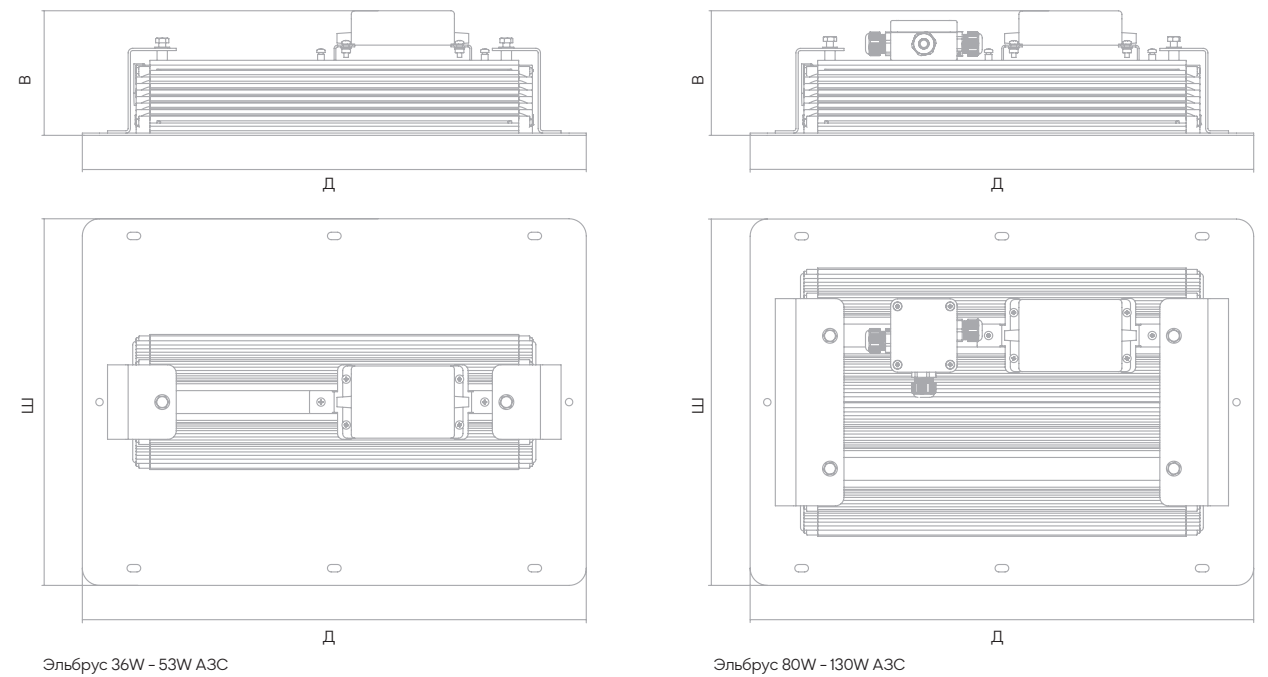
Технические характеристики

Наименование	Световой поток	Мощность	Д x Ш x В	Масса
Эльбрус 36W АЗС	5 400 Лм	36 Вт	440x320x108 мм	3,6 кг
Эльбрус 53W АЗС	7 900 Лм	53 Вт	440x320x108 мм	6,1 кг
Эльбрус 80W АЗС	11 850 Лм	80 Вт	542x320x108 мм	6,9 кг
Эльбрус 100W АЗС	15 800 Лм	100 Вт	644x320x108 мм	7,7 кг
Эльбрус 130W АЗС	19 800 Лм	130 Вт	746x320x108 мм	8,5 кг

Тип КСС



Габаритный чертеж



Светильники входят в реестр продукции Минпромторга, произведенной на территории Российской Федерации. Светильники имеют сертификат о происхождении товара формы СТ-1





Серия Галактика



О продукте

Архитектурные светодиодные светильники серии «Галактика» предназначены для светового оформления зданий и сооружений. Разнообразная оптика позволяет формировать 9 вариантов светового луча. Светильниками «Галактика» можно создать фоновое, акцентное, динамическое и заливающее освещение.

Область применения

Световое оформление зданий, сооружений, мостов, эстакад, памятников. Создание фоновой, акцентной, динамической или заливающей подсветки.

Конструкция

Конструкция корпуса светильника имеет высокую степень защиты IP67 и не дает проникнуть вовнутрь пыли и влаги даже при экстремальных условиях эксплуатации и любых углах наклона. Закаленное стекло сохраняет светопропускание на высоком уровне на протяжении всего срока эксплуатации светильника.

Установка

Установка осуществляется с помощью специального поворотного Г-образного крепления, разработанного специально для светильника Галактика. Компактное крепление 120 мм закреплено на профиле светильника. Возможна установка на плоскость под любым углом и наклоном.

Структура условных обозначений

Галактика 18W K30T67 DALI 500

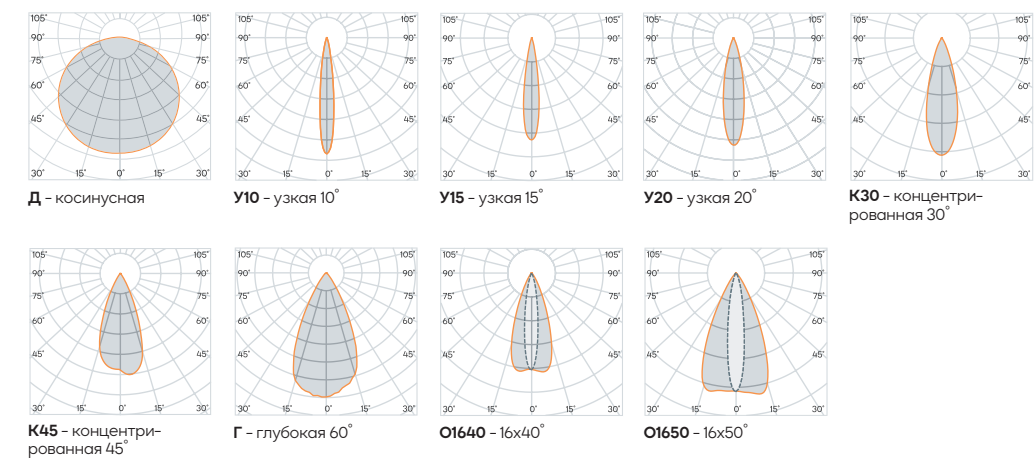
Серия	Тип КСС	Цветовая температура	Управление освещением*	Корпус
Галактика 9-36W	Д - косинусная	K45 - концентрированная 45°	DALI - управление по протоколу	300
	У10 - узкая 10°	Г - глубокая 60°	DMX/RDM - управление по протоколу	500
	У15 - узкая 15°	O1640 - 16x40°		800
	У20 - узкая 20°	O1650 - 16x50°		1000
	K30 - концентрированная 30°			
	Рассеиватель	Крепление	Дополнительные опции*	
	2 - опал	7 - поворотный	24VDC - постоянное напряжение питания 24 В	
	6 - закаленное стекло			

*опционально

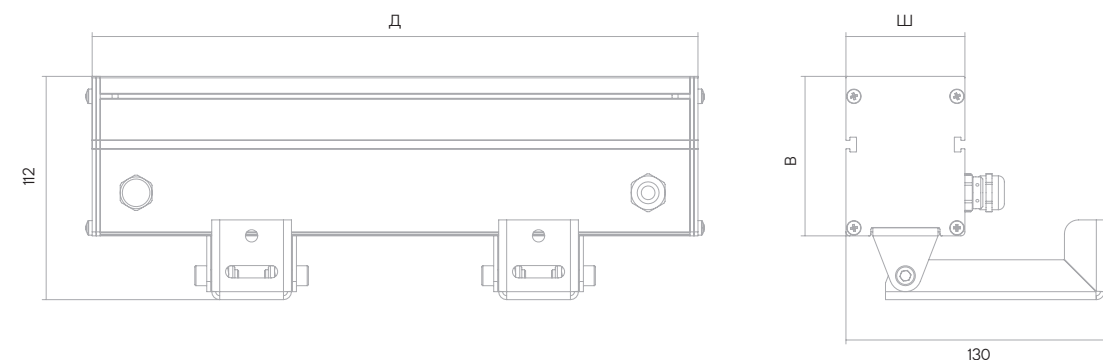
Технические характеристики

Наименование	Корпус	Световой поток	Мощность	Д x Ш x В	Масса
Галактика 9W	300	1 200 Лм	9 Вт	300x60x80 мм	0,7 кг
Галактика 18W	300	2 400 Лм	18 Вт	300x60x80 мм	0,7 кг
Галактика 27W	300	3 600 Лм	27 Вт	300x60x80 мм	0,7 кг
Галактика 18W	500	2 400 Лм	18 Вт	500x60x80 мм	1,2 кг
Галактика 36W	500	4 800 Лм	36 Вт	500x60x80 мм	1,2 кг
Галактика 27W	800	3 600 Лм	27 Вт	800x60x80 мм	1,7 кг
Галактика 36W	1000	4 800 Лм	36 Вт	1000x60x80 мм	2,3 кг

Тип КСС



Габаритный чертеж



Светильники входят в реестр продукции Минпромторга, произведенной на территории Российской Федерации. Светильники имеют сертификат о происхождении товара формы СТ-1





Серия Байкал



О продукте

Светодиодные светильники серии «Байкал» с классическим дизайном отличаются высоким качеством света и обеспечивают зрительный комфорт. Светильники имеют широкий диапазон мощностей и максимальный выбор вариаций изготовления, это обеспечивает возможность применения светильников «Байкал» в системах внутреннего освещения любой сложности и под любой запрос. Удобны при монтаже и обслуживании.

Область применения

Технические, офисные, административные помещения, выставочные и торговые залы, образовательные учреждения.

Конструкция

Корпус выполнен из облегченной листовой углеродистой стали толщиной 0,5 мм методом лазерной резки. Для окраски корпуса используется экологичная полимерная порошковая краска, обладающая повышенной адгезией и стойкостью к пожелтению.

Установка

Базовые комплектации светильников предназначены для монтажа накладным способом и в потолки типа Армстронг.

Структура условных обозначений

Байкал 32W ДН21 DALI 595

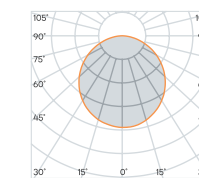
Серия	Тип КСС	Цветовая температура		Аварийное освещение*	Модификации*	Корпус
Байкал 16-90W	Д - косинусная (микропризма, опал)	Т - 3000K	Х - 6500K	А1, А3 - БАП1 ч, 3 ч. тА1, тА3 - телеБАП1 ч, 3 ч.	MW - микроволновый датчик CRI90 - индекс цветопередачи	295 595 1195 295 IP54 595 IP54 595h80
		К - 4000K	И - 3000K-6500K			
	Рассеиватель	Крепление		Управление освещением*		
	1 - микропризма 2 - опал 6 - закаленное стекло	1 - накладной / встраиваемый		1-10V - управление по стандарту DALI - управление по протоколу DALI TW - изменяемая цветовая температура от 3000K до 6500K		

*опционально

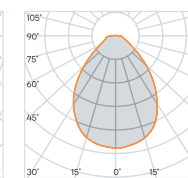
Технические характеристики

Наименование	Корпус	Световой поток	Мощность	Д x Ш x В	Масса
Байкал 16W	295	2 160 Лм	16 Вт	295x595x40 мм	1,9 кг
Байкал 26W	295	3 500 Лм	26 Вт	295x595x40 мм	1,9 кг
Байкал 26W	595	3 500 Лм	26 Вт	595x595x40 мм	3,2 кг
Байкал 32W	595	4 320 Лм	32 Вт	595x595x40 мм	3,2 кг
Байкал 40W	595	5 400 Лм	40 Вт	595x595x40 мм	3,2 кг
Байкал 48W	595	6 480 Лм	48 Вт	595x595x40 мм	3,2 кг
Байкал 70W	1195	8 640 Лм	70 Вт	1195x595x40 мм	6,4 кг
Байкал 80W	1195	10 800 Лм	80 Вт	1195x595x40 мм	6,4 кг
Байкал 90W	1195	12 960 Лм	90 Вт	1195x595x40 мм	6,4 кг
Байкал 16W	295 IP54	2 160 Лм	16 Вт	295x595x40 мм	2,9 кг
Байкал 26W	295 IP54	3 500 Лм	26 Вт	295x595x40 мм	2,9 кг
Байкал 26W	595 IP54	3 500 Лм	26 Вт	595x595x40 мм	4,4 кг
Байкал 32W	595 IP54	4 320 Лм	32 Вт	595x595x40 мм	4,4 кг
Байкал 40W	595 IP54	5 400 Лм	40 Вт	595x595x40 мм	4,4 кг
Байкал 48W	595 IP54	6 480 Лм	48 Вт	595x595x40 мм	4,4 кг
Байкал 30W	595h80	4 290 Лм	30 Вт	595x595x80 мм	3,0 кг
Байкал 60W	595h80	8 000 Лм	60 Вт	595x595x80 мм	3,0 кг
Байкал 34W DALI TW	595	4 290 Лм	34 Вт	595x595x40 мм	3,0 кг
Байкал 70W DALI TW	595	6 420 Лм	70 Вт	595x595x40 мм	3,0 кг

Тип КСС

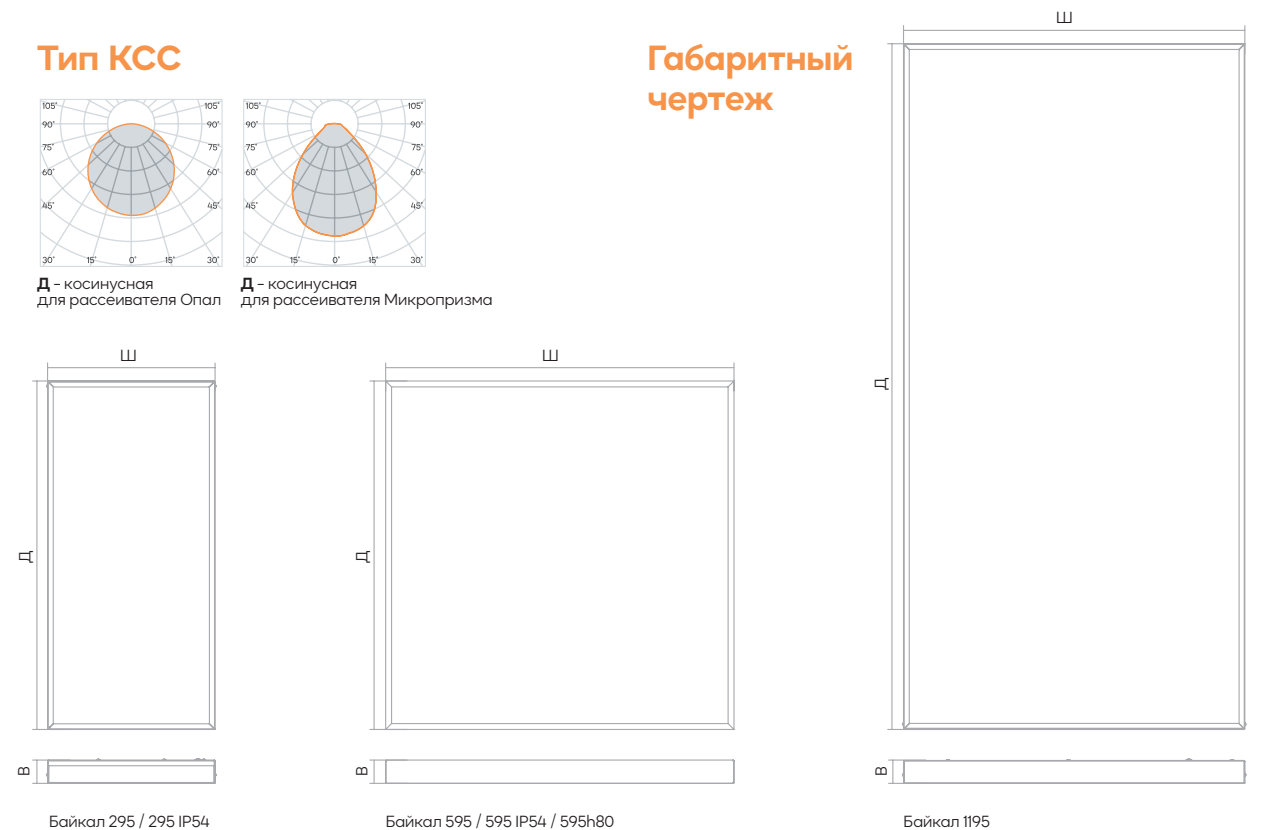


Д - косинусная для рассеивателя Опал



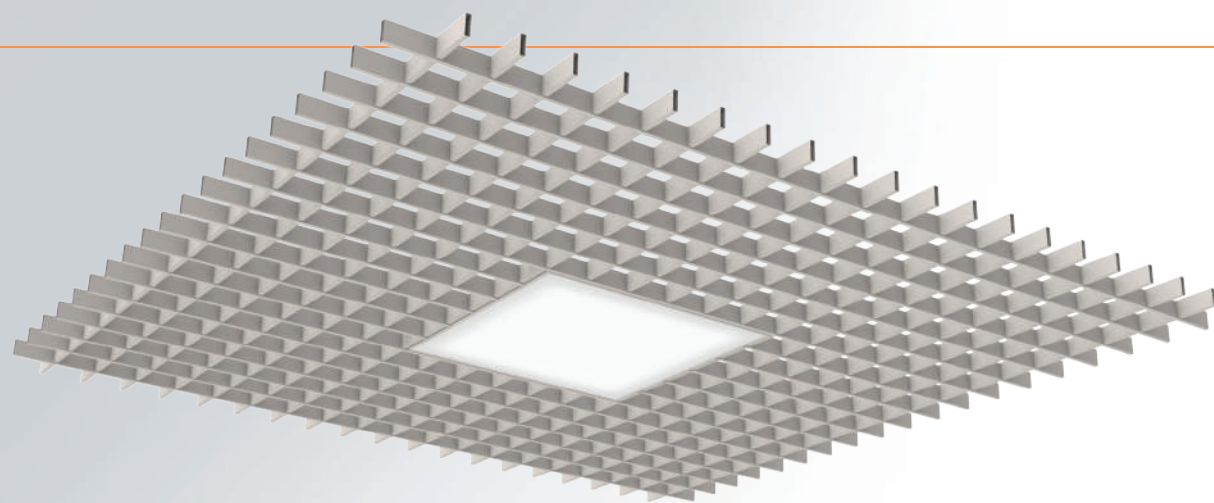
Д - косинусная для рассеивателя Микропризма

Габаритный чертёж



Светильники входят в реестр продукции Минпромторга, произведенной на территории Российской Федерации. Светильники имеют сертификат о происхождении товара формы СТ-1





Серия
для ГРИЛЬЯТО И CLIP-IN

Байкал

134 лм/Вт
энергоэффективность

УХЛ4	+1С° +35С°	IP40 IP54	IK02	3000K 6500K	CRI80 CRI90	КП <1%	cos φ >0,95	ЕАС	A++	110 тыс. ч.	5 ЛЕТ ГАРАНТИЯ
------	---------------	--------------	------	----------------	----------------	-----------	----------------	-----	-----	----------------	----------------------

О продукте

Светодиодные светильники серии «Байкал» для потолков Грильято и Clip-In отличаются высоким качеством света и обеспечивают зрительный комфорт. Степень защиты позволяет использовать светильники в помещениях с повышенными требованиями к чистоте. Удобны при монтаже и обслуживании.

Область применения

Технические, административные и медицинские помещения, образовательные учреждения, офисы.

Конструкция

Корпус выполнен из облегченной листовой стали и окрашен экологичной полимерной порошковой краской с повышенной адгезией и стойкостью к пожелтению. По периметру корпуса закреплен уплотнитель для обеспечения степени герметичности.

Установка

Подключение светильника осуществляется через герметичный мембранный кабельный ввод. Базовые комплектации светильников предназначены для монтажа накладным способом и в потолки типа Армстронг. Модели светильников изготавливаются со специализированными креплениями для потолков Грильято и CLIP-IN.

Структура условных обозначений

Байкал 32W ДН22 А3 588

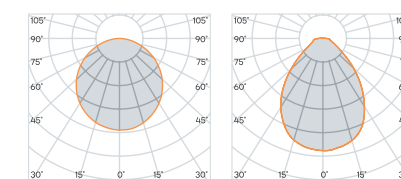
Серия	Тип КСС	Цветовая температура	Аварийное освещение*	Модификации*	Корпус
Байкал 26-48W	Д - косинусная (микропризма, опал)	Т - 3000К	А1, А3 - БАП1 ч, 3 ч. тА1, тА3 - телеБАП1 ч, 3 ч.	MW - микроволновый датчик CRI90 - индекс цветопередачи	588 - грильято 588 IP54 - грильято 600 IP54 - CLIP-IN
		Н - 5000К Х - 6500К			
	Рассеиватель	Крепление	Управление освещением*		
	1 - микропризма 2 - опал 6 - закалённое стекло	2 - грильято 6 - CLIP-IN	1-10V - управление по стандарту DALI - управление по протоколу		

*опционально

Технические характеристики

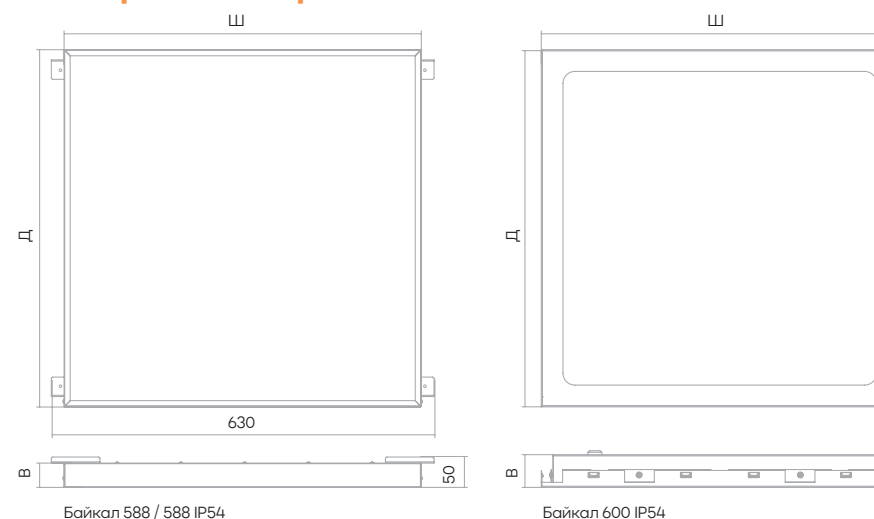
Наименование	Корпус	Световой поток	Мощность	Д x Ш x В	Масса
Байкал 26W	588	3 500 Лм	26 Вт	588x588x40 мм	2,5 кг
Байкал 32W	588	4 320 Лм	32 Вт	588x588x40 мм	2,5 кг
Байкал 40W	588	5 400 Лм	40 Вт	588x588x40 мм	2,5 кг
Байкал 48W	588	6 480 Лм	48 Вт	588x588x40 мм	2,5 кг
Байкал 26W	588 IP54	3 500 Лм	26 Вт	588x588x40 мм	4,4 кг
Байкал 32W	588 IP54	4 320 Лм	32 Вт	588x588x40 мм	4,4 кг
Байкал 40W	588 IP54	5 400 Лм	40 Вт	588x588x40 мм	4,4 кг
Байкал 48W	588 IP54	6 480 Лм	48 Вт	588x588x40 мм	4,4 кг
Байкал 26W	600 IP54	3 500 Лм	26 Вт	600x600x50 мм	4,6 кг
Байкал 32W	600 IP54	4 320 Лм	32 Вт	600x600x50 мм	4,6 кг
Байкал 40W	600 IP54	5 400 Лм	40 Вт	600x600x50 мм	4,6 кг
Байкал 48W	600 IP54	6 480 Лм	48 Вт	600x600x50 мм	4,6 кг

Тип КСС



Д - косинусная для рассеивателя Опал
Д - косинусная для рассеивателя Микропризма

Габаритный чертеж



Светильники входят в реестр продукции Минпромторга, произведенной на территории Российской Федерации. Светильники имеют сертификат о происхождении товара формы СТ-1





Серия Карелия



О продукте

Светодиодные светильники DownLight серии «Карелия» сочетают в себе высокие характеристики и минималистичный строгий дизайн. Предназначены для дополнительного акцентного или диффузного освещения, а благодаря комплектации IP54 возможно применение в помещениях с повышенными требованиями к пылезащите.

Область применения

Технические, офисные, административные помещения, выставочные и торговые залы, а также в качестве дежурного и аварийного освещения любых нежилых помещений, общественных и частных зданий.

Конструкция

Выполнены в литом алюминиевом корпусе с удобным креплением и выносным блоком питания. Опаловый рассеиватель обеспечивает комфортное освещение.

Установка

Светильник легко встраивается в любой тип потолков. Фиксация светильника осуществляется с помощью пружин в монтажное отверстие диаметром 170 или 210 мм.

Структура условных обозначений

Карелия 26W ДК20 А1 D190 W

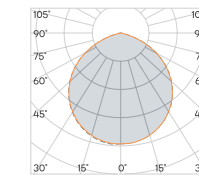
Серия	Тип КСС	Цветовая температура	Управление освещением*	Аварийное освещение*	Корпус
Карелия 13-34W	Д - косинусная	Т - 3000K	DALI - управление по протоколу	А1 - блок аварийного питания 1 ч.	D190
		Н - 5000K			D230
	Рассеиватель	К - 4000K			D190 IP54
	Крепление	Х - 6500K	Модификации*		D230 IP54
	2 - опал	О - встраиваемый	CRI90 - индекс цветопередач		Цвет
					W - белый
					В - чёрный

*опционально

Технические характеристики

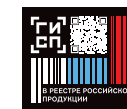
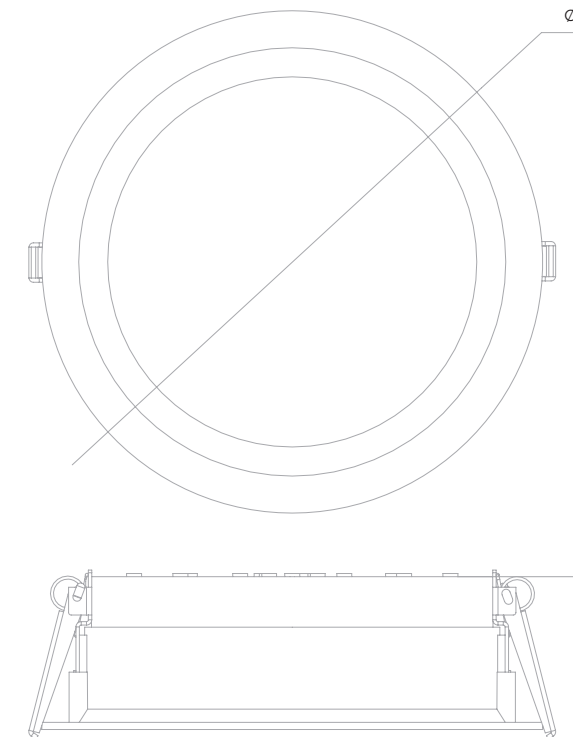
Наименование	Корпус	Световой поток	Мощность	ØД x В	Масса
Карелия 13W	D190	1 450 Лм	13 Вт	190x60 мм	0,56 кг
Карелия 26W	D190	2 900 Лм	26 Вт	190x60 мм	0,56 кг
Карелия 34W	D230	3 700 Лм	34 Вт	230x70 мм	0,90 кг
Карелия 13W	D190 IP54	1 450 Лм	13 Вт	190x60 мм	0,56 кг
Карелия 26W	D190 IP54	2 900 Лм	26 Вт	190x60 мм	0,56 кг
Карелия 34W	D230 IP54	3 700 Лм	34 Вт	230x70 мм	0,90 кг

Тип КСС



Д - косинусная

Габаритный чертеж



Светильники входят в реестр продукции Минпромторга, произведенной на территории Российской Федерации. Светильники имеют сертификат о происхождении товара формы СТ-1





Серия Каспий

134 лм/Вт
энергоэффективность

УХЛ4	+1С° +35С°	IP40 IP54	IK02	3500K 6500K	CRI80 CRI90	КП <1%	cos φ >0,95	ЕАС	A++	110 Тыс. ч.	5 ЛЕТ ГАРАНТИЯ
------	---------------	--------------	------	----------------	----------------	-----------	----------------	-----	-----	----------------	----------------------

О продукте

Многофункциональные светодиодные светильники серии «Каспий» обладают широкой областью применения. Модификация CLIP-IN IP54 разработана с учетом требований медицинских учреждений. Высокий индекс цветопередачи CRI90 и минимальный коэффициент пульсации < 1% делают «Каспий» отличным решением для освещения образовательных, дошкольных учреждений и заведений общественного питания.

Область применения

Технические, офисные, административные помещения, выставочные и торговые залы, образовательные учреждения, спортивные залы, медицинские учреждения, заведения общественного питания, промышленные помещения и склады.

Конструкция

Корпус выполнен из облегченной листовой углеродистой стали толщиной 0,5 мм методом лазерной резки. Для окраски корпусов используется экологичная полимерная порошковая краска, обладающая повышенной адгезией и стойкостью к пожелтению.

Установка

Подключение светильника осуществляется через герметичный мембранный кабельный ввод. Базовые комплектации светильников предназначены для монтажа накладным и подвесным способом. Модели с корпусом 1200 изготавливаются со специализированными креплениями для потолков CLIP IN.

Структура условных обозначений

Каспий 32W ДК11 CRI90 1195

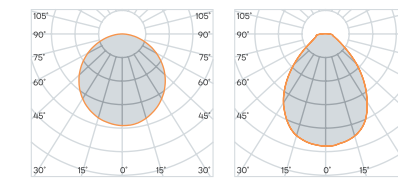
Серия	Тип КСС	Цветовая температура	Управление освещением*	Аварийное освещение*	Корпус
Каспий 16-48W	Д - косинусная	Т - 3000K Н - 5000K К - 4000K Х - 6500K	DALI - управление по протоколу 1-10V - управление по стандарту	A1, A3 - БАП1 ч, 3 ч. тА1, тА3 - телеБАП1 ч, 3 ч.	295 1195 1195 IP54 1200 IP54 - CLIP-IN
	Рассеиватель	Крепление	Модификации*		
	1 - микропризма 2 - опал 6 - закаленное стекло (IP54)	1 - накладной 5 - подвесной 6 - CLIP-IN	CRI90 - индекс цветопередачи MW - микроволновый датчик		

*опционально

Технические характеристики

Наименование	Корпус	Световой поток	Мощность	Д x Ш x В	Масса
Каспий 16W	295	2160 Лм	16 Вт	295x595x40 мм	1,9 кг
Каспий 26W	295	3500 Лм	26 Вт	295x595x40 мм	1,9 кг
Каспий 32W	1195	4320 Лм	32 Вт	1195x180x40 мм	3,6 кг
Каспий 48W	1195	6480 Лм	48 Вт	1195x180x40 мм	3,6 кг
Каспий 32W	1195 IP54	4320 Лм	32 Вт	1195x180x40 мм	3,6 кг
Каспий 48W	1195 IP54	6480 Лм	48 Вт	1195x180x40 мм	3,6 кг
Каспий 32W	1200 IP54	4290 Лм	32 Вт	1200x300x50 мм	3,6 кг
Каспий 48W	1200 IP54	6430 Лм	48 Вт	1200x300x50 мм	3,6 кг

Тип КСС



Д - косинусная для рассеивателя Опал

Д - косинусная для рассеивателя Микропризма

Габаритный чертёж



Светильники входят в реестр продукции Минпромторга, произведенной на территории Российской Федерации. Светильники имеют сертификат о происхождении товара форма СТ-1





Серия Каспий IP65

УХЛ4	+1С° +35С°	IP65	IK02	3500K 6500K	CRI80 CRI90	КП <1%	cos φ >0,95	ЕАС	A++	110 Тыс. ч.	5 ЛЕТ ГАРАНТИЯ
------	---------------	------	------	----------------	----------------	-----------	----------------	-----	-----	----------------	----------------------

О продукте

Светодиодные светильники серии «Каспий» IP65 имеют обтекаемый корпус, который способствует эффективному теплоотведению и исключает скопление пыли на поверхности. Подходят для использования в помещениях с повышенным уровнем пыли и влаги.

Область применения

Технические, офисные, административные помещения, образовательные учреждения, спортивные залы, медицинские учреждения, промышленные помещения и склады, автомастерские и автомойки.

Конструкция

Корпус изготовлен из ударопрочного негорючего АБС-сополимера с удобными замками для крепления рассеивателя. Корпус комплектуется гермовводом и устойчивым к старению уплотнителем. Отражатель из стальной пластины покрыт белой порошковой краской, на него устанавливаются алюминиевые платы, тем самым обеспечивается эффективный теплоотвод.

Установка

Подключение светильника осуществляется через герметичный кабельный ввод. Накладной монтаж светильника осуществляется при помощи скоб. Скобы крепятся к поверхности, светильник защелкивается на скобы без дополнительных инструментов.

Структура условных обозначений

Каспий 32W ДК21 CRI90 1260 IP65

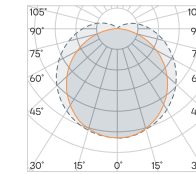
Серия	Тип КСС	Цветовая температура		Управление освещением*	Аварийное освещение*	Корпус
Каспий 32-48W	Д - косинусная	Т - 3000К	Н - 5000К	DALI - управление по протоколу 1-10V - управление по стандарту	А1, А3 - БАП1 ч, 3 ч. тА1, тА3 - телеБАП1 ч, 3 ч.	1260 IP65
		К - 4000К	Х - 6500К			
	Рассеиватель	Крепление		Модификации*		
	2 - опал	1 - накладной		CRI90 - индекс цветопередач MW - микроволновый датчик		

*опционально

Технические характеристики

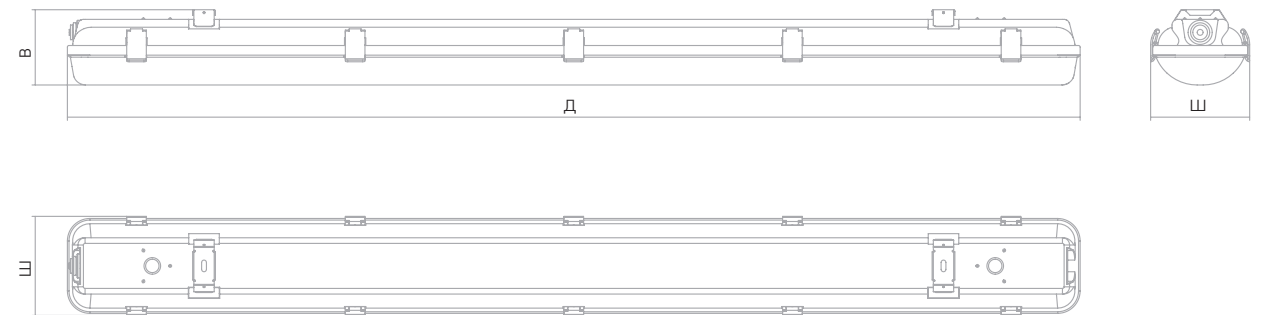
Наименование	Корпус	Световой поток	Мощность	Д x Ш x В	Масса
Каспий 32W	1260 IP65	3800 Лм	32 Вт	1260x124x85 мм	2,1 кг
Каспий 48W	1260 IP65	5860 Лм	48 Вт	1260x124x85 мм	2,1 кг

Тип КСС



Д - косинусная

Габаритный чертёж



Светильники входят в реестр продукции Минпромторга, произведенной на территории Российской Федерации. Светильники имеют сертификат о происхождении товара форма СТ-1





Серия Федерация



О продукте

Светодиодные светильники серии «Федерация» – надежное экономичное решение для создания системы освещения. Высокий индекс цветопередачи CRI80, минимальный коэффициент пульсации < 1%, классический дизайн, высокое качество и энергоэффективность при низкой стоимости оборудования. Удобны при монтаже и обслуживании.

Область применения

Технические, офисные, административные помещения, выставочные и торговые залы, образовательные учреждения.

Конструкция

Корпус выполнен из облегченной листовой углеродистой стали толщиной 0,5 мм методом лазерной резки. Для окраски корпусов используется экологичная полимерная порошковая краска, обладающая повышенной адгезией и стойкостью к пожелтению.

Установка

Светильники предназначены для монтажа накладным способом. Модели в корпусе 595 можно встраивать в потолки типа Армстронг.

Структура условных обозначений

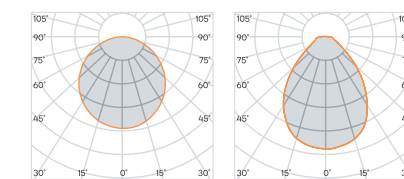
Серия	Тип КСС	Цветовая температура	Аварийное освещение*	Корпус
Федерация 26-50W	Д - косинусная	К - 4000К Н - 5000К	А1, А3 - блок аварийного питания 1 ч, 3 ч. тА1, тА3 - управляемый блок аварийного питания 1 ч, 3 ч.	595 1195
	Рассеиватель	Крепление		
	1 - микропризма 2 - опал	1 - накладной / встраиваемый		

*опционально

Технические характеристики

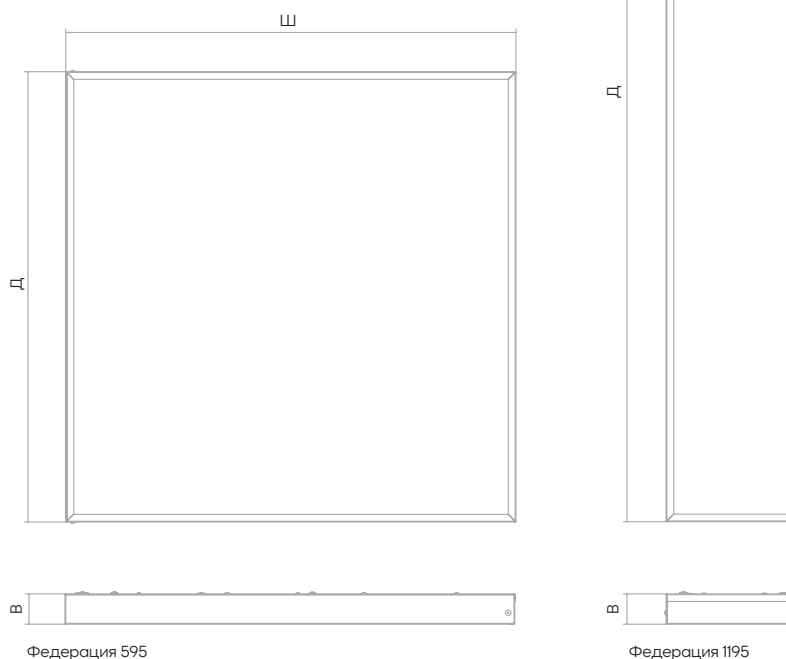
Наименование	Корпус	Световой поток	Мощность	Д x Ш x В	Масса
Федерация 26W	595	3 200 Лм	26 Вт	595x595x40 мм	2,4 кг
Федерация 32W	595	3 970 Лм	32 Вт	595x595x40 мм	2,4 кг
Федерация 42W	595	5 200 Лм	42 Вт	595x595x40 мм	2,4 кг
Федерация 50W	595	6 200 Лм	50 Вт	595x595x40 мм	2,4 кг
Федерация 32W	1195	3 970 Лм	32 Вт	1195x180x40 мм	2,5 кг
Федерация 50W	1195	6 200 Лм	50 Вт	1195x180x40 мм	2,5 кг

Тип КСС



Д - косинусная для рассеивателя Опал
Д - косинусная для рассеивателя Микропризма

Габаритный чертеж



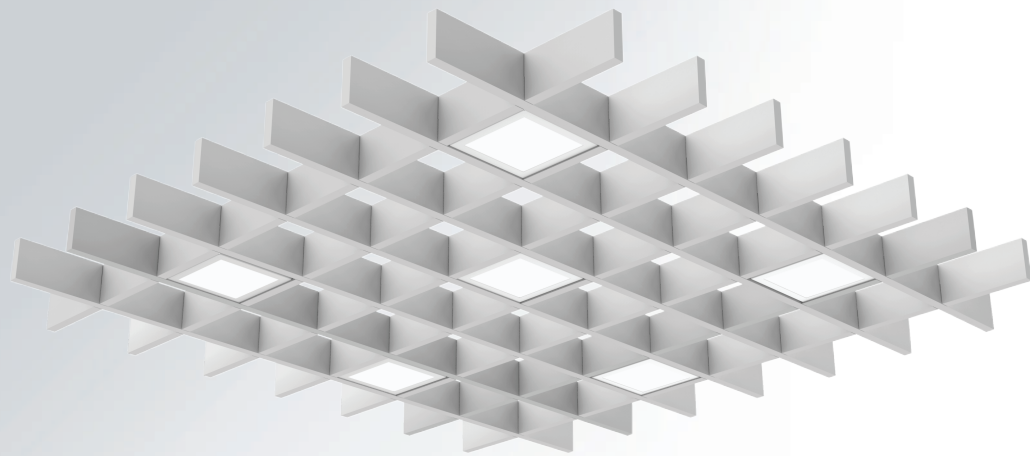
Федерация 595

Федерация 1195



Светильники входят в реестр продукции Минпромторга, произведенной на территории Российской Федерации. Светильники имеют сертификат о происхождении товара формы СТ-1





Серия Феникс

УХЛ4	+1С° +35С°	IP40	IK02	3000K 6500K	CRI80	КП <5%	cos φ >0,95	ЕАС	A++	100 Тыс. ч.	5 ЛЕТ ГАРАНТИЯ
------	---------------	------	------	----------------	-------	-----------	----------------	-----	-----	----------------	----------------------

О продукте

Модульные светодиодные светильники экономкласса «Феникс» разработаны для потолков Грильято. Могут самостоятельно обеспечивать необходимый уровень освещения. Использование в качестве дополнения к общему освещению позволяет реализовать различные дизайнерские решения.

Область применения

Лестничные площадки, коридоры, фойе и ресепшен-зоны, гардеробные, офисные, административные помещения, выставочные и торговые залы.

Конструкция

Корпус выполнен из облегченной листовой углеродистой стали толщиной 0,5 мм методом лазерной резки. Комплект светильников 100 и 120 состоит из 4, 5 или 6 модулей и имеет выносной блок питания. Модули соединены в единую линию. Модуль 200 имеет внешний закрепленный блок питания и клемму подключения к сети питания 220V.

Установка

Благодаря специальным креплениям легко устанавливаются в ячейки потолка. В серии представлены светильники для различных типов потолков Грильято. U9 – для классических потолков Грильято из U-образных направляющих. T15 – для кассетных потолков Грильято GLK из профиля T15.

Структура условных обозначений

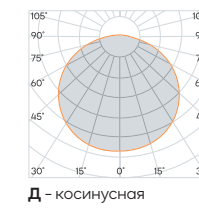
		Феникс 32W		ДХ22	DALI	100/U9
Серия	Тип КСС	Цветовая температура		Аварийное освещение*		Корпус
Феникс 22-32W	Д - косинусная	Т - 3000K	Н - 5000K	A1, A3 - БАП 1 ч, 3 ч.	ТА1, ТА3 - телеБАП 1 ч, 3 ч.	100/T15 100/U9 120/T15 200/U9
	Рассеиватель	К - 4000K	Х - 6500K	Управление освещением*		
	2 - опал	Крепление		DALI - управление по протоколу		
		2 - грильято				

*опционально

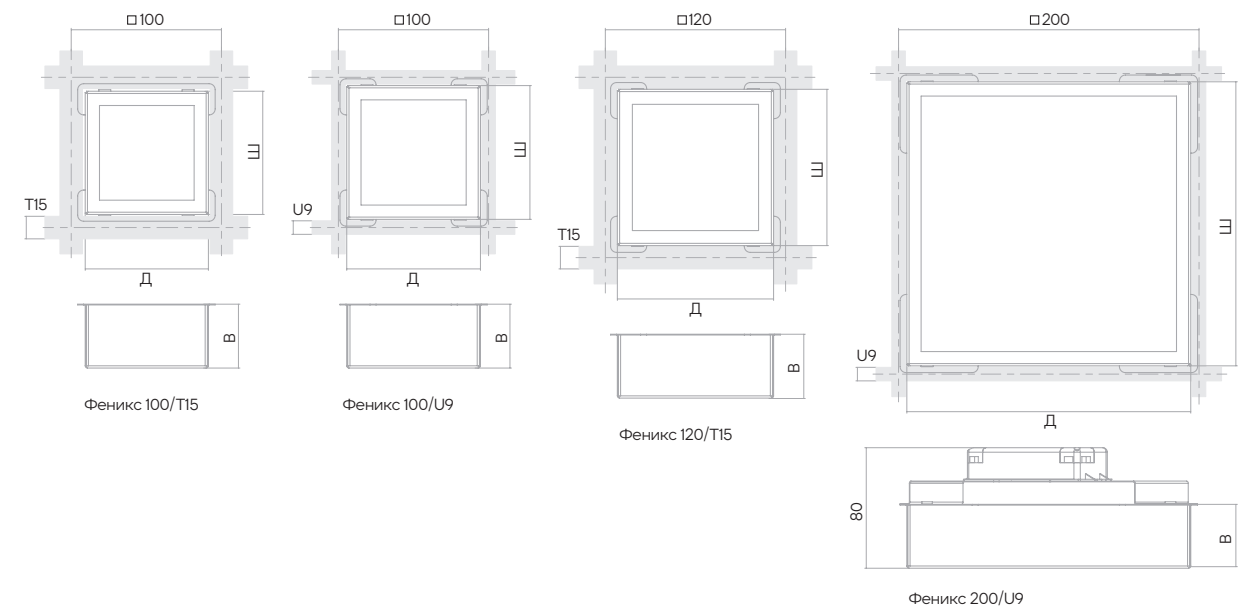
Технические характеристики

Наименование	Корпус	Модули	Световой поток	Мощность	Д x Ш x В	Масса
Феникс 22W	100/T15	4 шт.	2 820 Лм	22 Вт	82x82x44 мм	1,3 кг
Феникс 26W	100/T15	5 шт.	3 340 Лм	26 Вт	82x82x44 мм	1,6 кг
Феникс 32W	100/T15	6 шт.	4 112 Лм	32 Вт	82x82x44 мм	1,9 кг
Феникс 22W	100/U9	4 шт.	2 820 Лм	22 Вт	89x89x44 мм	1,3 кг
Феникс 26W	100/U9	5 шт.	3 340 Лм	26 Вт	89x89x44 мм	1,6 кг
Феникс 32W	100/U9	6 шт.	4 112 Лм	32 Вт	89x89x44 мм	1,9 кг
Феникс 22W	120/T15	4 шт.	2 820 Лм	22 Вт	104x104x44 мм	1,3 кг
Феникс 26W	120/T15	5 шт.	3 340 Лм	26 Вт	104x104x44 мм	1,6 кг
Феникс 32W	120/T15	6 шт.	4 112 Лм	32 Вт	104x104x44 мм	1,9 кг
Феникс 22W	200/U9	1 шт.	2 820 Лм	22 Вт	189x189x44 мм	1,1 кг

Тип КСС

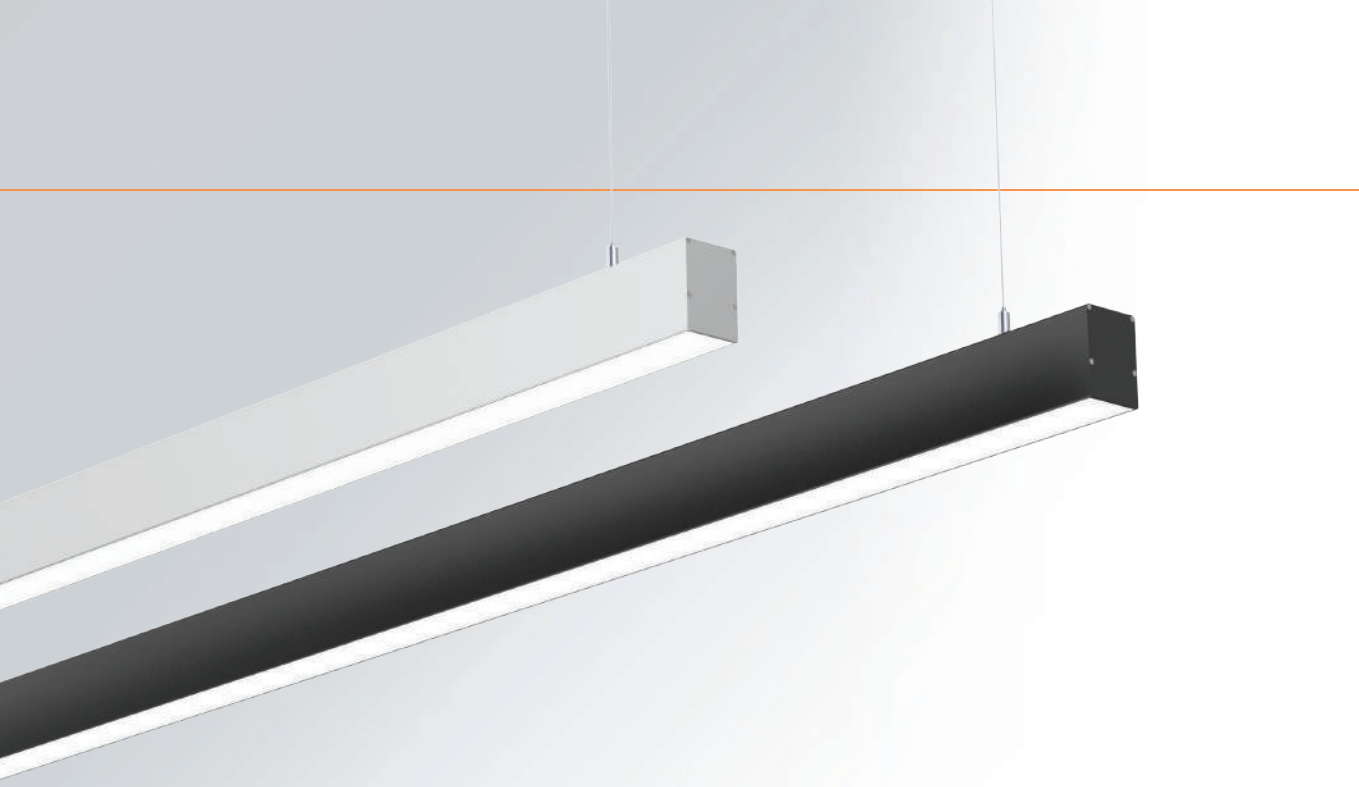


Габаритный чертеж



Светильники входят в реестр продукции Минпромторга, произведенной на территории Российской Федерации. Светильники имеют сертификат о происхождении товара формы СТ-1





Серия Крым

УХЛ4	-20С° +40С°	IP40	IK02	3000K 6500K	CRI80 CRI90	КП <1%	cos φ >0,95	ЕАС	A++	110 Тыс. ч.	5 ЛЕТ ГАРАНТИЯ
------	----------------	------	------	----------------	----------------	-----------	----------------	-----	-----	----------------	----------------------

О продукте

Светодиодные светильники серии «Крым» позволяют создать эффективную систему освещения благодаря сочетанию оптимальных световых характеристик и эстетичному внешнему виду. Высокий показатель CRI80 в базовой комплектации и возможность установки светодиодов CRI90 делают светильник отличным решением для освещения торговых пространств, где важную роль играет качество освещения товаров.

Область применения

Административные помещения, выставочные и торговые залы, бизнес-центры, сегмент HoReCa.

Конструкция

Корпус светильника выполнен из экструдированного под давлением алюминия. Рассеиватель – светотехнический поликарбонат с повышенной светопропускаемостью и ударопрочностью. Серия светильников включает в себя 6 размеров корпуса от 0,5 до 3 метров, благодаря чему позволяет реализовать различные дизайнерские решения.

Установка

Установка светильника осуществляется с помощью двух подвесов. Регулировка длины подвеса осуществляется зажимным механизмом без дополнительных инструментов. Расстояние между подвесами регулируется по всей длине профиля светильника. Со светильником предоставляется комплект подвесов 1 метр.

Структура условных обозначений

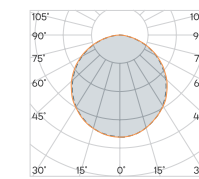
		Крым 32W	ДК25	A1	1000	
Серия	Тип КСС	Цветовая температура		Управление освещением*	Аварийное освещение*	Корпус
Крым 16-96W	Д - косинусная	T - 3000K K - 4000K	H - 5000K X - 6500K	DALI - управление по протоколу	A1, A3 - БАП1 ч, 3 ч. тА1, тА3 - телеБАП1 ч, 3 ч.	500 1000 1500 2000 2500 3000
	Рассеиватель	Крепление		Модификации*		
	2 - опал	5 - подвесной		CRI90 - индекс цветопередач		

*опционально

Технические характеристики

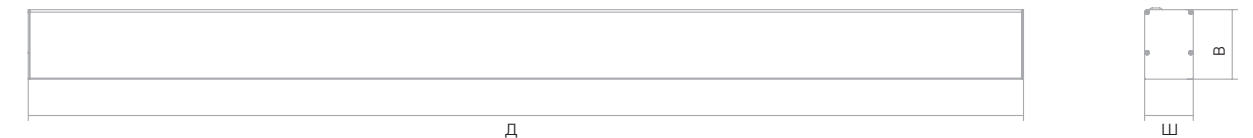
Наименование	Корпус	Световой поток	Мощность	Д x Ш x В	Масса
Крым 16W	500	2 000 Лм	16 Вт	500x50x70 мм	1,2 кг
Крым 32W	1000	4 000 Лм	32 Вт	1000x50x70 мм	1,8 кг
Крым 48W	1500	6 000 Лм	48 Вт	1500x50x70 мм	2,8 кг
Крым 64W	2000	8 000 Лм	64 Вт	2000x50x70 мм	3,8 кг
Крым 80W	2500	10 000 Лм	80 Вт	2500x50x70 мм	4,8 кг
Крым 96W	3000	12 000 Лм	96 Вт	3000x50x70 мм	5,8 кг

Тип КСС

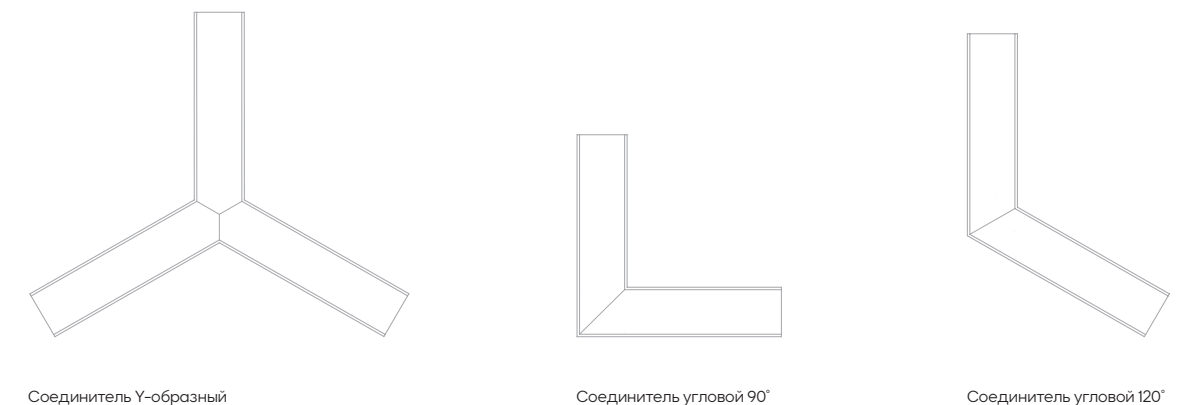


Д - косинусная

Габаритный чертеж



Соединительные модули



Соединитель Y-образный

Соединитель угловой 90°

Соединитель угловой 120°



Светильники входят в реестр продукции Минпромторга, произведенной на территории Российской Федерации. Светильники имеют сертификат о происхождении товара формы СТ-1





Серия Вектор

УХЛ4	+1С° +35С°	IP40 IP54	IK08	3000K 6500K	CRI80 CRI90	КП <1%	cos φ >0,95	ЕАС	A++	100 Тыс. ч.	5 ЛЕТ ГАРАНТИЯ
------	---------------	--------------	------	----------------	----------------	-----------	----------------	-----	-----	----------------	----------------------

О продукте

Светодиодные светильники экономкласса серии «Вектор» выполнены в классическом дизайне и универсальны в применении. Высокий индекс цветопередачи CRI80, минимальный коэффициент пульсации < 1%, высокое качество и энергоэффективность при низкой стоимости оборудования. Удобны при монтаже и обслуживании.

Область применения

Лестничные площадки, коридоры, фойе, технические, офисные, административные помещения, выставочные и торговые залы, образовательные учреждения.

Конструкция

Корпус светильников изготовлен из алюминиевого сплава с последующей порошковой окраской и имеет две вариации степени защиты – IP40 и IP54. Серия светильников включает в себя 6 размеров корпуса от 0,5 до 3 метров, благодаря чему возможно использование светильника в различных помещениях.

Установка

Накладной монтаж светильника осуществляется при помощи скоб. Скобы крепятся к поверхности, светильник защелкивается на скобы без дополнительных инструментов. Возможна комплектация с креплением для школьных досок.

Структура условных обозначений

Вектор 32W ДК25 А1 1000

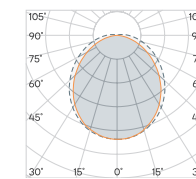
Серия	Тип КСС	Цветовая температура		Управление освещением*	Аварийное освещение*	Корпус	
Вектор 16-95W	Д - косинусная	Т - 3000К	Н - 5000К	DALI - управление по протоколу	А1, А3 - блок аварийного питания 1 ч, 3 ч.	500	500 IP54
		К - 4000К	Х - 6500К			1000	1000 IP54
	Рассеиватель	Крепление		Модификации*		1500	1500 IP54
	0 - прозрачный	1 - накладной		CRI90 - индекс цветопередач		2000	2000 IP54
	2 - опал					2500	2500 IP54
						3000	3000 IP54

*опционально

Технические характеристики

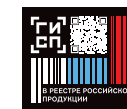
Наименование	Корпус	Световой поток	Мощность	Д x Ш x В	Масса
Вектор 16W	500	1 850 Лм	16 Вт	500x85x45 мм	0,5 кг
Вектор 32W	1000	3 700 Лм	32 Вт	1000x85x45 мм	1,0 кг
Вектор 48W	1500	5 550 Лм	48 Вт	1500x85x45 мм	1,5 кг
Вектор 64W	2000	7 400 Лм	64 Вт	2000x85x45 мм	2,0 кг
Вектор 80W	2500	9 250 Лм	80 Вт	2500x85x45 мм	2,5 кг
Вектор 95W	3000	11 020 Лм	95 Вт	3000x85x45 мм	3,0 кг
Вектор 16W	500 IP54	1 850 Лм	16 Вт	500x85x45 мм	0,5 кг
Вектор 32W	1000 IP54	3 700 Лм	32 Вт	1000x85x45 мм	1,0 кг
Вектор 48W	1500 IP54	5 550 Лм	48 Вт	1500x85x45 мм	1,5 кг
Вектор 64W	2000 IP54	7 400 Лм	64 Вт	2000x85x45 мм	2,0 кг
Вектор 80W	2500 IP54	9 250 Лм	80 Вт	2500x85x45 мм	2,5 кг
Вектор 95W	3000 IP54	11 020 Лм	95 Вт	3000x85x45 мм	3,0 кг

Тип КСС



Д - косинусная

Габаритный чертеж



Светильники входят в реестр продукции Минпромторга, произведенной на территории Российской Федерации. Светильники имеют сертификат о происхождении товара формы СТ-1





Серия Алтай

УХЛ2 УХЛ4	-60С° +40С°	IP40 IP65	IK02 IK08	5000К	CRI80	cos φ >0,95	ЕАС	A+	100 Тыс. ч.	3 ГОДА ГАРАНТИЯ	LED
--------------	----------------	--------------	--------------	-------	-------	----------------	-----	----	----------------	-----------------------	-----

О продукте

Минимальное энергопотребление и повышенная ударопрочность делают светодиодные светильники серии «Алтай» полезными в сфере ЖКХ для энергоэффективного освещения жилого сектора. Модификации со степенью защиты IP65 отлично справятся с задачами дежурного освещения любых нежилых помещений с повышенными требованиями к пыле- и влагозащите.

Область применения

Лестничные площадки, коридоры, подъездные и входные зоны, подвальные и технические помещения.

Конструкция

IP40. Светильник имеет круглый пластиковый корпус и светопропускающий опаловый рассеиватель.
IP65. Основание корпуса выполнено из алюминиевого сплава. Рассеиватель светильника – светопропускающий ударопрочный опаловый поликарбонат. Между основанием корпуса и рассеивателем установлен уплотнитель, обеспечивающий герметичность корпуса.

Установка

Накладной монтаж светильника осуществляется классическим способом на плоскую поверхность потолка или стены.

Структура условных обозначений

Алтай 10W ДН21 IP65

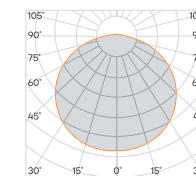
Серия	Тип КСС	Цветовая температура	Модификации*	Защита
Алтай 6-20W	Д - косинусная	Н - 5000К	ОА - оптико-акустический датчик MW - микроволновый датчик ДР ОА - дежурный режим (3Вт) ОА ДР MW - дежурный режим (3Вт) MW	IP40 IP65
	Рассеиватель	Крепление		
	2 - опал	1 - накладной		

*опционально

Технические характеристики

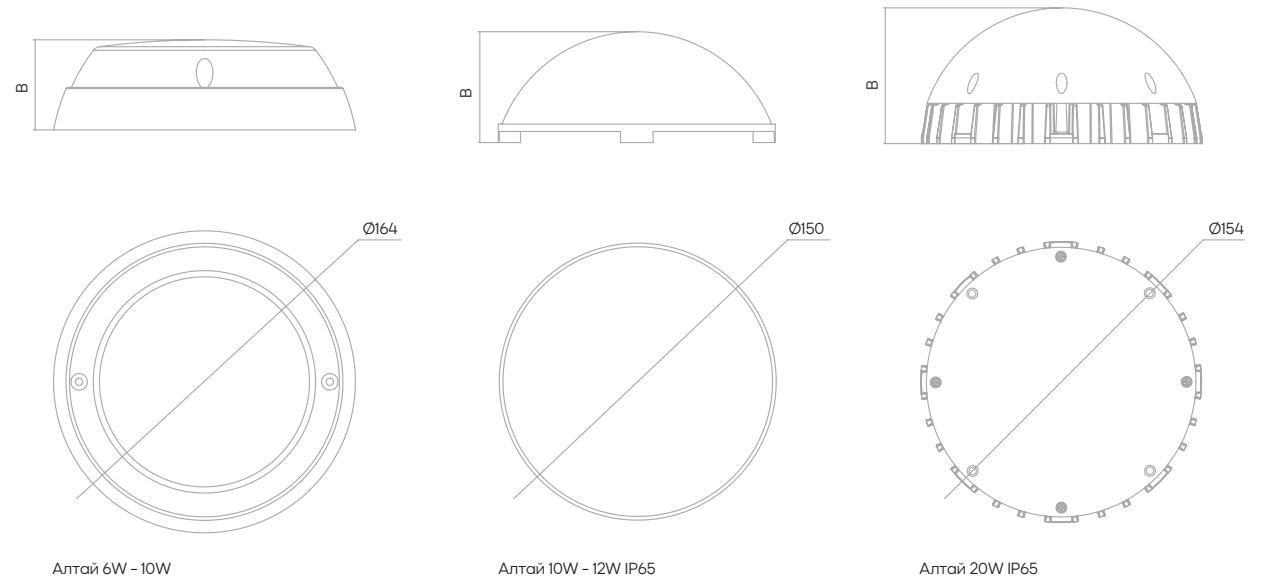
Наименование	Световой поток	Мощность	ØД x В	Масса
Алтай 6W	600 Лм	6 Вт	164x50 мм	0,15 кг
Алтай 10W	1 000 Лм	10 Вт	164x50 мм	0,15 кг
Алтай 10W IP65	850 Лм	10 Вт	150x60 мм	0,5 кг
Алтай 12W IP65	1 200 Лм	12 Вт	150x60 мм	0,5 кг
Алтай 20W IP65	1 800 Лм	20 Вт	154x75 мм	0,7 кг

Тип КСС



Д - косинусная

Габаритный чертеж



Алтай 6W - 10W

Алтай 10W - 12W IP65

Алтай 20W IP65



Светильники входят в реестр продукции Минпромторга, произведенной на территории Российской Федерации. Светильники имеют сертификат о происхождении товара формы СТ-1





Серия
ПРИКРОВАТНЫХ СВЕТИЛЬНИКОВ

Кама Н



О продукте

Настенные светодиодные светильники серии «Кама Н» предназначены для общего освещения помещений, а также индивидуального освещения прикроватной зоны. Нижний свет включается индивидуально. Светильники серии «Кама» не являются медицинским оборудованием.

Конструкция

Корпус светильника выполнен из облегченной листовой углеродистой стали толщиной 0,5 мм методом лазерной резки. Светодиодные модули установлены сверху и снизу светильника. Светильник оборудован клавишей включения/выключения света и розеткой для подключения приборов 220V.

Область применения

Комплектование палат больниц, госпиталей и других медицинских учреждений.

Установка

Накладной монтаж светильника осуществляется классическим способом на плоскую поверхность потолка или стены.

Технические характеристики

Наименование	Освещение	Световой поток	Мощность	Д x Ш x В	Масса
Кама 20W Н	индивидуальное	1 400 Лм	20 Вт	601x178x111,5 мм	4,0 кг
Кама 40W Н	индивидуальное и общее	2 930 Лм	40 Вт	601x178x111,5 мм	4,0 кг

Структура условных обозначений

Кама 20W ДК23 Н

Серия	Тип КСС	Цветовая температура	Тип
Кама 20-40W	Д - косинусная	К - 4000К	Н - настенный
	Рассеиватель	Крепление	
	1 - микропризма 2 - опал	1 - накладной	

Больше, чем
светильники!

Россия, 614036
г. Пермь
ул. Рязанская, 104

8 800 500 28 08
(342) 255-33-30
info@duray.ru
duray.ru

@durayled
@duray_led

Версия 1.0



 **Made
in Russia**
Компания находится в реестре
добросовестных экспортеров.
Имеет сертификат Made in Russia.

